

EUROTRAY

CABLE SUPPORT SYSTEMS

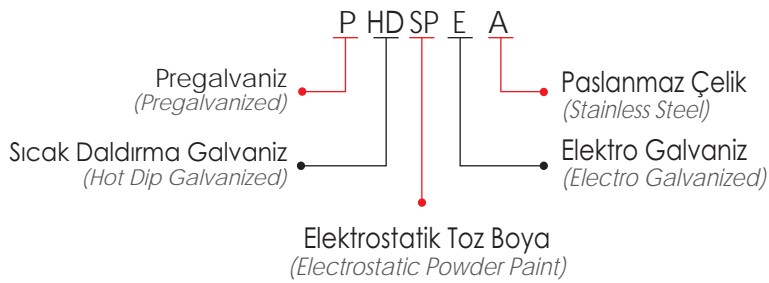
KABLO KANAL BAĞLANTI ELEMANLARI ve AKSESUARLAR

Cable Tray Fittings and Accessories

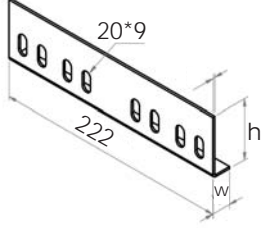
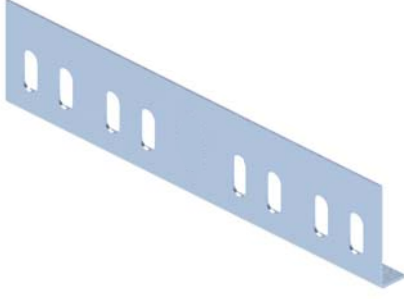
ETJ

MALZEME&YÜZEY

Material&Surface



Kanal Ek Elemanları Joint Piece For Cable Trays



Yükseklik
(Height) : 40 - 100 mm

Kalınlık
(Thickness) : 1,2 - 2,0 mm

Uzunluk
(Length) : 222 mm

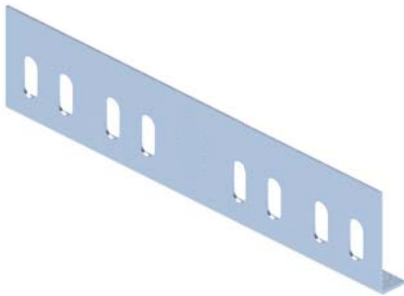
ETJ SERIES

Ürün Kodu Product Code	Yükseklik Height (mm)	Kalınlık Thickness (mm)	Ağırlık* Weight* (Kg/Ad - Kg/Pcs)	Ağırlık** Weight** (Kg/Ad - Kg/Pcs)
ETJ-40-120	40	1,2	0,115	0,125
ETJ-40-150	40	1,5	0,143	0,155
ETJ-40-200	40	2,0	0,191	0,203
ETJ-50-120	50	1,2	0,136	0,149
ETJ-50-150	50	1,5	0,170	0,183
ETJ-50-200	50	2,0	0,226	0,241
ETJ-60-120	60	1,2	0,157	0,172
ETJ-60-150	60	1,5	0,196	0,211
ETJ-60-200	60	2,0	0,261	0,278
ETJ-75-120	75	1,2	0,180	0,198
ETJ-75-150	75	1,5	0,225	0,242
ETJ-75-200	75	2,0	0,300	0,319
ETJ-100-120	100	1,2	0,221	0,242
ETJ-100-150	100	1,5	0,276	0,297
ETJ-100-200	100	2,0	0,368	0,391

* Pregalvaniz
* Pregalvanized

** Sıcak Daldırma Galvaniz
** Hot Dip Galvanized

Merdiven Ek Elemanları Joint Piece For Cable Ladders



ELJ SERIES

Ürün Kodu Product Code	Yükseklik Height (mm)	Kalınlık Thickness (mm)	Ağırlık* Weight* (Kg/Ad - Kg/Pcs)	Ağırlık** Weight** (Kg/Ad - Kg/Pcs)
ELJ-40-150	40	1,5	0,087	0,093
ELJ-40-200	40	2,0	0,115	0,122
ELJ-50-150	50	1,5	0,111	0,119
ELJ-50-200	60	2,0	0,147	0,155
ELJ-60-150	60	1,5	0,134	0,144
ELJ-60-200	60	2,0	0,178	0,188
ELJ-75-150	75	1,5	0,169	0,182
ELJ-75-200	75	2,0	0,225	0,237
ELJ-100-150	75	1,5	0,209	0,224
ELJ-100-200	100	2,0	0,278	0,293
ELJ-150-150	150	1,5	0,327	0,351
ELJ-150-200	150	2,0	0,435	0,458

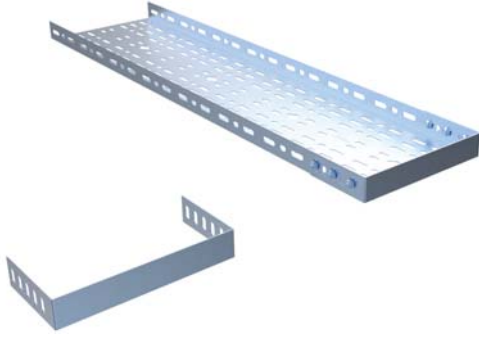
* Pregalvaniz
* Pregalvanized

** Sıcak Daldırma Galvaniz
** Hot Dip Galvanized

EP SERIES

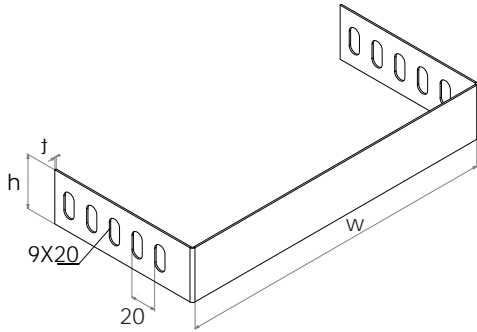
Kanal Sonlandırma Elemanları

End Parts



Yükseklik
(Height) : 40 - 150 mm

Kalınlık
(Thickness) : 1,5/ 2,0 mm



Ürün Kodu Product Code	Yükseklik Height (mm)	Kalınlık Thickness (mm)	Ağırlık* Weight* (Kg/Ad - Kg/Pcs)	Ağırlık** Weight** (Kg/Ad - Kg/Pcs)
EP40				
ET-05040-150EP	40	1,5	0,104	0,111
ET-10040-150EP	40	1,5	0,128	0,136
ET-15040-150EP	40	1,5	0,151	0,161
ET-20040-150EP	40	1,5	0,175	0,187
ET-25040-150EP	40	1,5	0,198	0,212
ET-30040-200EP	40	2,0	0,296	0,312
ET-40040-200EP	40	2,0	0,359	0,379
ET-50040-200EP	40	2,0	0,422	0,445
ET-60040-200EP	40	2,0	0,485	0,511
EP50				
ET-05050-150EP	50	1,5	0,136	0,145
ET-10050-150EP	50	1,5	0,165	0,176
ET-15050-150EP	50	1,5	0,195	0,208
ET-20050-150EP	50	1,5	0,224	0,239
ET-25050-150EP	50	1,5	0,254	0,270
ET-30050-200EP	50	2,0	0,378	0,398
ET-40050-200EP	50	2,0	0,456	0,481
ET-50050-200EP	50	2,0	0,535	0,564
ET-60050-200EP	50	2,0	0,613	0,647
EP60				
ET-10060-150EP	60	1,5	0,203	0,216
ET-15060-150EP	60	1,5	0,238	0,254
ET-20060-150EP	60	1,5	0,273	0,292
ET-25060-150EP	60	1,5	0,309	0,329
ET-30060-200EP	60	2,0	0,459	0,484
ET-40060-200EP	60	2,0	0,553	0,583
ET-50060-200EP	60	2,0	0,647	0,683
ET-60060-200EP	60	2,0	0,742	0,782
EP100				
ET-100100-150EP	100	1,5	0,330	0,352
ET-150100-150EP	100	1,5	0,389	0,415
ET-200100-150EP	100	1,5	0,448	0,478
ET-250100-150EP	100	1,5	0,507	0,541
ET-300100-200EP	100	2,0	0,755	0,796
ET-400100-200EP	100	2,0	0,912	0,962
ET-500100-200EP	100	2,0	1,069	1,128
ET-600100-200EP	100	2,0	1,226	1,293
EP150				
ET-100150-150EP	150	1,5	0,518	0,552
ET-150150-150EP	150	1,5	0,606	0,646
ET-200150-150EP	150	1,5	0,694	0,741
ET-250150-150EP	150	1,5	0,783	0,835
ET-300150-200EP	150	2,0	1,162	1,225
ET-400150-200EP	150	2,0	1,397	1,474
ET-500150-200EP	150	2,0	1,633	1,722
ET-600150-200EP	150	2,0	1,868	1,970

* Pregalvaniz ** Sıcak Daldırma Galvaniz
* Pregalvanized ** Hot Dip Galvanized

Kanal Seviye Değişirme Elemanları Level Changing Parts

ETLC SERIES



Ürün Kodu Product Code	Genişlik Width (mm)	Kalınlık Thickness (mm)	Ağırlık* Weight* (Kg/Tk - Kg/Set)	Ağırlık** Weight** (Kg/Tk - Kg/Set)
ETLC-40-200	40	2,0	0,308	0,324
ETLC-50-200	50	2,0	0,357	0,376
ETLC-60-200	60	2,0	0,406	0,428
ETLC-75-200	75	2,0	0,545	0,575
ETLC-100-200	100	2,0	0,663	0,700
ETLC-150-200	150	2,0	0,941	0,981

* Pregalvaniz
* Pregalvanized

** Sıcak Daldırma Galvaniz
** Hot Dip Galvanized

Merdiven Seviye Değişirme Elemanları Level Changing Parts For Cable Ladders

ELLC SERIES



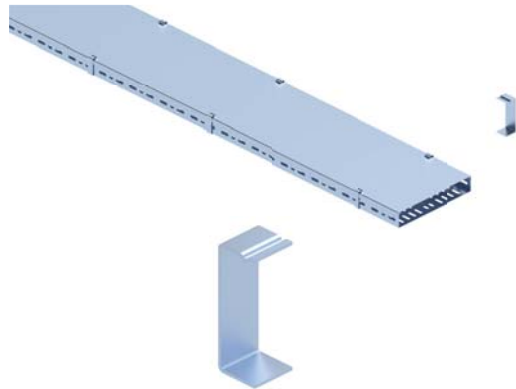
Ürün Kodu Product Code	Genişlik Width (mm)	Kalınlık Thickness (mm)	Ağırlık* Weight* (Kg/Tk - Kg/Set)	Ağırlık** Weight** (Kg/Tk - Kg/Set)
ELLC-40-200	40	2,0	0,258	0,272
ELLC-50-200	50	2,0	0,308	0,324
ELLC-60-200	60	2,0	0,357	0,376
ELLC-75-200	75	2,0	0,442	0,466
ELLC-100-200	100	2,0	0,663	0,700
ELLC-150-200	150	2,0	0,952	1,003

* Pregalvaniz
* Pregalvanized

** Sıcak Daldırma Galvaniz
** Hot Dip Galvanized

Kapak Kelepçesi Cover Clamp

ECC SERIES



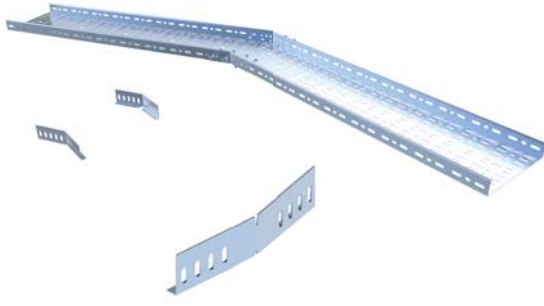
Ürün Kodu Product Code	Yükseklik Height (mm)	Kalınlık Thickness (mm)	Ağırlık* Weight* (Kg/Ad - Kg/Pcs)	Ağırlık** Weight** (Kg/Ad - Kg/Pcs)
ECC40				
ECC-40-150	40	1,5	0,021	0,021
ECC-50-150	50	1,5	0,023	0,023
ECC-60-150	60	1,5	0,025	0,025
ECC-75-150	75	1,5	0,029	0,029
ECC-100-200	100	2,0	0,046	0,046
ECC-150-200	150	2,0	0,062	0,062

* Pregalvaniz
* Pregalvanized

** Sıcak Daldırma Galvaniz
** Hot Dip Galvanized

ETDC SERIES

Kanal Yön Deęiřtirme Elemanları Parts For Cable Tray



Ürün Kodu Product Code	Yükseklik Height (mm)	Kalınlık Thickness (mm)	Ağırlık* Weight* (Kg/Tk - Kg/Set)	Ağırlık** Weight** (Kg/Tk - Kg/Set)
ETDC-40-200	40	2,0	0,140	0,148
ETDC-50-200	50	2,0	0,172	0,181
ETDC-60-200	60	2,0	0,203	0,214
ETDC-75-200	75	2,0	0,209	0,217
ETDC-100-200	100	2,0	0,303	0,319
ETDC-150-200	150	2,0	0,450	0,492

* Pregalvaniz ** Sıcak Daldırma Galvaniz
* Pregalvanized ** Hot Dip Galvanized

ELDC SERIES

Merdiven Yön Deęiřtirme Elemanı Direction Changing Parts For Cable Ladder



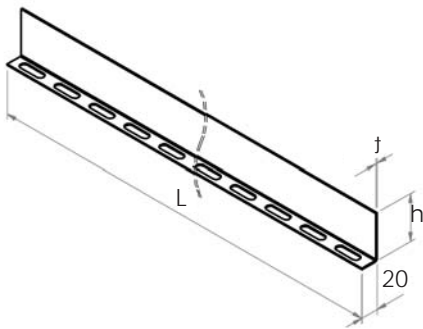
Ürün Kodu Product Code	Yükseklik Height (mm)	Kalınlık Thickness (mm)	Ağırlık* Weight* (Kg/Tk - Kg/Set)	Ağırlık** Weight** (Kg/Tk - Kg/Set)
ELDC-40-200	40	2,0	0,115	0,122
ELDC-50-200	50	2,0	0,147	0,155
ELDC-60-200	60	2,0	0,178	0,188
ELDC-75-200	75	2,0	0,199	0,210
ELDC-100-200	100	2,0	0,278	0,293
ELDC-150-200	150	2,0	0,435	0,458

* Pregalvaniz ** Sıcak Daldırma Galvaniz
* Pregalvanized ** Hot Dip Galvanized

Separatörler Separators



Yükseklik (Height)	: 38 - 98 mm
Kalınlık (Thickness)	: 0,8 - 2,0 mm
Uzunluk (Length)	: 2500 / 3000 mm

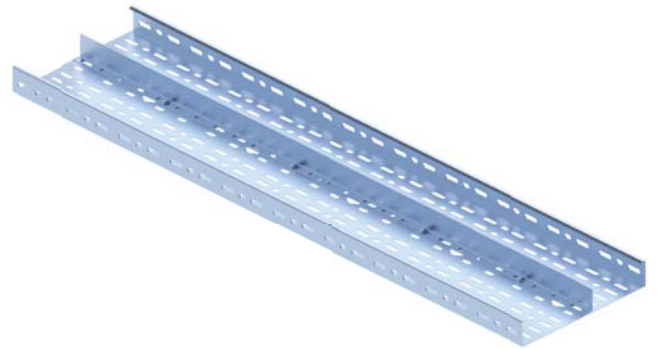


ETS SERIES

Ürün Kodu Product Code	Yükseklik Height (mm)	Kalınlık Thickness (mm)	Ağırlık* Weight* (Kg/mt)	Ağırlık** Weight** (Kg/mt)
ETS40				
ETS-40-080	38	0,80	0,359	0,404
ETS-40-100	38	1,0	0,449	0,498
ETS-40-120	38	1,2	0,538	0,589
ETS-40-150	38	1,5	0,673	0,726
ETS-40-200	38	2,0	0,896	0,953
ETS50				
ETS-50-080	48	0,8	0,422	0,475
ETS-50-100	48	1,0	0,527	0,585
ETS-50-120	48	1,2	0,632	0,692
ETS-50-150	48	1,5	0,791	0,853
ETS-50-200	48	2,0	1,053	1,120
ETS60				
ETS-60-080	58	0,8	0,485	0,546
ETS-60-100	58	1,0	0,606	0,672
ETS-60-120	58	1,2	0,726	0,795
ETS-60-150	58	1,5	0,909	0,980
ETS-60-200	58	2,0	1,210	1,287
ETS75				
ETS-75-080	73	0,8	0,579	0,652
ETS-75-100	73	1,0	0,723	0,802
ETS-75-120	73	1,2	0,868	0,950
ETS-75-150	73	1,5	1,085	1,171
ETS-75-200	73	2,0	1,446	1,538
ETS100				
ETS-100-100	98	1,0	0,920	1,020
ETS-100-120	98	1,2	1,103	1,208
ETS-100-150	98	1,5	1,380	1,488
ETS-100-200	98	2,0	1,838	1,955

* Pregalvaniz
* Pregalvanized

** Sıcak Daldırma Galvaniz
** Hot Dip Galvanized



ELS SERIES

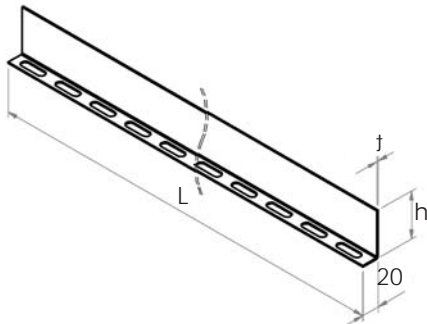
Merdiven Separatörleri Separators For Cable Ladders



Yükseklik
(Height) : 22 - 132 mm

Kalınlık
(Thickness) : 0,8 - 2,0 mm

Uzunluk
(Length) : 2500 / 3000 mm



Ürün Kodu Product Code	Yükseklik Height (mm)	Kalınlık Thickness (mm)	Ağırlık* Weight* (Kg/mt)	Ağırlık** Weight** (Kg/mt)
ELS40				
ELS-40-080	22	0,8	0,247	0,277
ELS-40-100	22	1,0	0,308	0,342
ELS-40-120	22	1,2	0,369	0,404
ELS-40-150	22	1,5	0,462	0,498
ELS-40-200	22	2,0	0,626	0,665
ELS50				
ELS-50-080	32	0,8	0,309	0,348
ELS-50-100	32	1,0	0,387	0,429
ELS-50-120	32	1,2	0,463	0,507
ELS-50-150	32	1,5	0,580	0,625
ELS-50-200	32	2,0	0,783	0,832
ELS60				
ELS-60-080	42	0,8	0,372	0,419
ELS-60-100	42	1,0	0,465	0,516
ELS-60-120	42	1,2	0,557	0,610
ELS-60-150	42	1,5	0,697	0,752
ELS-60-200	42	2,0	0,940	0,999
ELS75				
ELS-75-080	57	0,8	0,466	0,525
ELS-75-100	57	1,0	0,583	0,647
ELS-75-120	57	1,2	0,699	0,765
ELS-75-150	57	1,5	0,874	0,943
ELS-75-200	57	2,0	1,175	1,250
ELS100				
ELS-100-100	82	1,0	0,779	0,864
ELS-100-120	82	1,2	0,934	1,023
ELS-100-150	82	1,5	1,168	1,260
ELS-100-200	82	2,0	1,568	1,667
ELS150				
ELS-150-100	132	1,0	1,172	1,300
ELS-150-120	132	1,2	1,405	1,538
ELS-150-150	132	1,5	1,757	1,896
ELS-150-200	132	2,0	2,353	2,502

* Pregalvaniz
* Pregalvanized

** Sıcak Daldırma Galvaniz
** Hot Dip Galvanized

