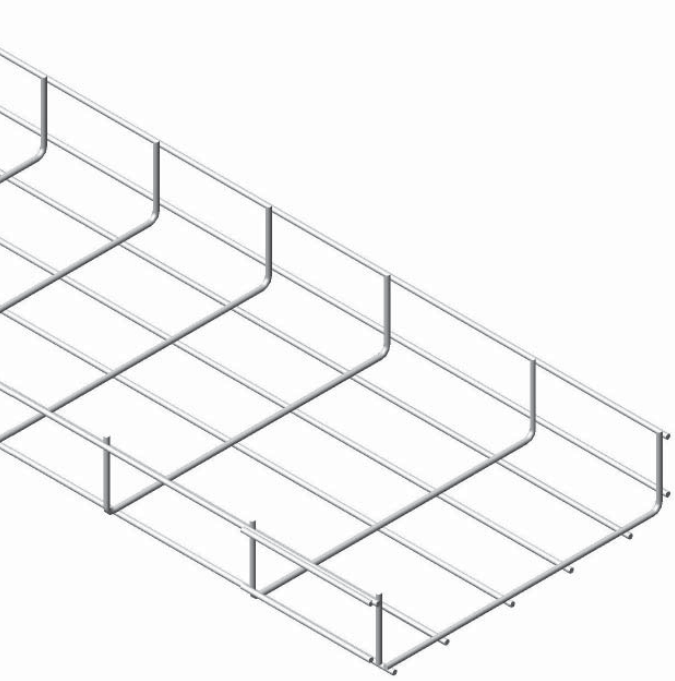


Trellis Trays

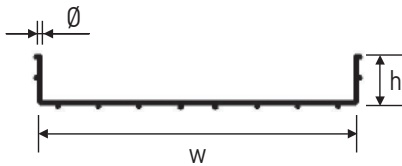
Tel Örgü Kablo Kanalları



	Order Code Sipariş Kodu	Width Genişlik (mm)	Diameter Çap (mm)	Weight* Ağırlık (Kg/m)	Weight** Ağırlık (Kg/m)
	ETT-05035-400	50	4.00	0,408	0,436
	ETT-10035-400	100	4.00	0,557	0,595
	ETT-15035-400	150	4.00	0,707	0,755
	ETT-20035-400	200	4.00	0,856	0,915
	ETT-25035-400	250	4.00	1,006	1,075
35	ETT-30035-400	300	4.00	1,156	1,234
	ETT-10060-400	100	4.00	0,806	0,860
	ETT-15060-400	150	4.00	0,955	1,020
	ETT-20060-400	200	4.00	1,105	1,180
	ETT-25060-400	250	4.00	1,254	1,340
	ETT-30060-400	300	4.00	1,404	1,499
	ETT-40060-400	400	4.00	1,703	1,819
	ETT-50060-400	500	4.00	2,002	2,138
60	ETT-60060-400	600	4.00	2,301	2,458
	ETT-10085-400	100	4.00	1,054	1,126
	ETT-15085-400	150	4.00	1,203	1,285
	ETT-20085-400	200	4.00	1,353	1,445
	ETT-25085-400	250	4.00	1,502	1,605
	ETT-30085-400	300	4.00	1,652	1,764
	ETT-40085-400	400	4.00	1,951	2,084
	ETT-50085-400	500	4.00	2,250	2,403
85	ETT-60085-400	600	4.00	2,549	2,723
	ETT-200110-400	200	4.00	1,404	1,499
	ETT-250110-400	250	4.00	1,553	1,659
	ETT-300110-400	300	4.00	1,703	1,819
	ETT-400110-400	400	4.00	2,002	2,138
	ETT-500110-400	500	4.00	2,301	2,458
110	ETT-600110-400	600	4.00	2,600	2,777

Weight* This weight is unit weight of Electrogalvanized products. **Weight**** This weight is unit weight of Hot-dip galvanization coated products.
Ağırlık* Elektrogalvaniz ürünlerin birim ağırlığıdır. **Ağırlık**** Sıcak Daldırma Galvaniz kaplamalı ürünlerin birim ağırlığıdır.

AISI 304 quality stainless material production can be made privately. / Özel olarak, AISI 304 kalite paslanmaz malzemeden üretim yapılabilmektedir.



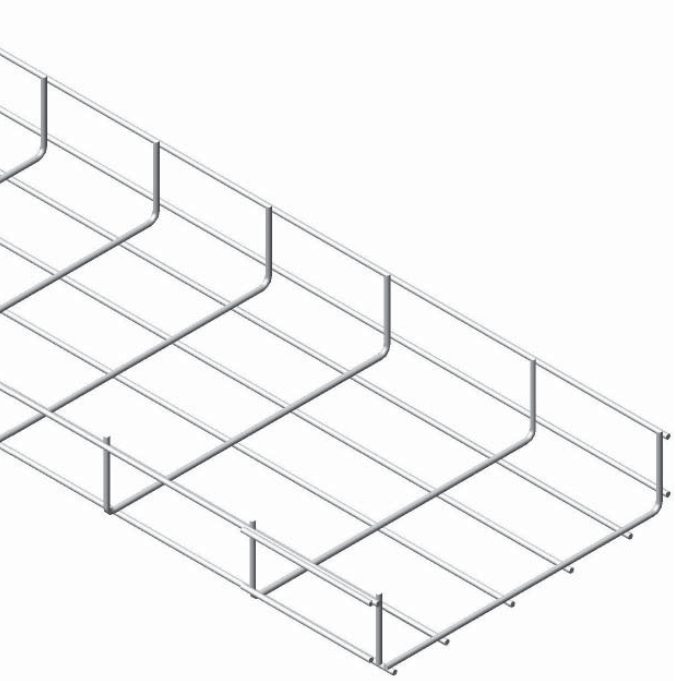
Description			
ETT - 600 60 - 400			
Type	Width	Height	Thickness

Coating Type
A/HD/SP/E
AISI 304
Hot Dip Galvanized
Elektrostatic Paint
Elektro Galvanized

Length
3000
mm

Trellis Trays

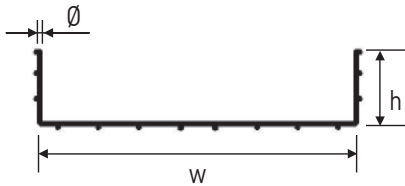
Tel Örgü Kablo Kanalları



	Order Code Sipariş Kodu	Width Genişlik (mm)	Diameter Çap (mm)	Weight* Ağırlık (Kg/m)	Weight** Ağırlık (Kg/m)
	ETT-05035-500	50	5.00	0,637	0,681
	ETT-10035-500	100	5.00	0,871	0,930
	ETT-15035-500	150	5.00	1,105	1,180
	ETT-20035-500	200	5.00	1,338	1,430
	ETT-25035-500	250	5.00	1,572	1,679
35	ETT-30035-500	300	5.00	1,806	1,929
	ETT-10060-500	100	5.00	1,259	1,344
	ETT-15060-500	150	5.00	1,492	1,594
	ETT-20060-500	200	5.00	1,726	1,844
	ETT-25060-500	250	5.00	1,960	2,093
	ETT-30060-500	300	5.00	2,193	2,343
	ETT-40060-500	400	5.00	2,661	2,842
	ETT-50060-500	500	5.00	3,128	3,341
60	ETT-60060-500	600	5.00	3,595	3,840
	ETT-10085-500	100	5.00	1,646	1,759
	ETT-15085-500	150	5.00	1,880	2,008
	ETT-20085-500	200	5.00	2,114	2,258
	ETT-25085-500	250	5.00	2,347	2,507
	ETT-30085-500	300	5.00	2,581	2,757
	ETT-40085-500	400	5.00	3,048	3,256
	ETT-50085-500	500	5.00	3,516	3,755
85	ETT-60085-500	600	5.00	3,983	4,255
	ETT-200110-500	200	5.00	2,193	2,343
	ETT-250110-500	250	5.00	2,427	2,592
	ETT-300110-500	300	5.00	2,661	2,842
	ETT-400110-500	400	5.00	3,128	3,341
	ETT-500110-500	500	5.00	3,595	3,840
110	ETT-600110-500	600	5.00	4,062	4,340

Weight* This weight is unit weight of Electrogalvanized products. **Weight**** This weight is unit weight of Hot-dip galvanization coated products.
Ağırlık* Elektrogalvaniz ürünlerin birim ağırlığıdır. **Ağırlık**** Sıcak Daldırma Galvaniz kaplamalı ürünlerin birim ağırlığıdır.

AISI 304 quality stainless material production can be made privately. / Özel olarak, AISI 304 kalite paslanmaz malzemeden üretim yapılabilmektedir.



Description			
ETT - 600 60 - 500			
Type	Width	Height	Thickness

Coating Type
A/HD/SP/E
AISI 304
Hot Dip Galvanized
Elektrostatic Paint
Elektro Galvanized

Length
3000
mm

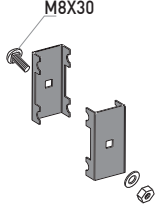
Joint Pieces

Bağlantı Elemanları

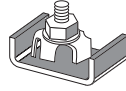
Order Code
Sipariş Kodu

Thickness
Kalınlık
(mm)

Weight**
Ağırlık
(Kg/Pcs)



ETTJ-1

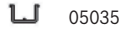


ETTJ-2



ETTJ-3

Order Code Sipariş Kodu	Thickness Kalınlık (mm)	Weight** Ağırlık (Kg/Pcs)
ETTJ-1	2.00	0,060
ETTJ-2	2.00	0,030
ETTJ-3	6.00	0,020



05035



10035



15035



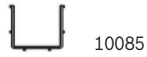
20035



25035



30035



10085



15085



20085



25085



30085



40085



50085



60085



10060



15060



20060



25060



30060



40060



50060



60060



200110



250110



300110



400110



500110



600110

Samples Mounting

Montaj Örnekleri

