

NPI 80 Profiles

NPI 80 Destek Profilleri



Order Code Sipariş Kodu	Length Uzunluk (mm)	Width Genişlik (mm)	Weight* Ağırlık (Kg/Pcs)	Weight** Ağırlık (Kg/Pcs)
ESI-80-200	200	80	1,136	1,182
ESI-80-300	300	80	1,680	1,748
ESI-80-400	400	80	2,247	2,339
ESI-80-500	500	80	2,815	2,930
ESI-80-600	600	80	3,382	3,521
ESI-80-700	700	80	3,950	4,112
ESI-80-800	800	80	4,517	4,703
ESI-80-900	900	80	5,085	5,293
ESI-80-1000	1000	80	5,652	5,884
ESI-80-1100	1100	80	6,220	6,475
ESI-80-1200	1200	80	6,787	7,066
ESI-80-1300	1300	80	7,355	7,657
ESI-80-1400	1400	80	7,922	8,247
ESI-80-1500	1500	80	8,490	8,838
ESI-80-1600	1600	80	9,057	9,429
ESI-80-1700	1700	80	9,625	10,020
ESI-80-1800	1800	80	10,192	10,611
ESI-80-1900	1900	80	10,760	11,201
ESI-80-2000	2000	80	11,327	11,792
ESI-80-3000	3000	80	17,002	17,700
ESI-80-4000	4000	80	22,677	23,608
ESI-80-5000	5000	80	28,352	29,517
80 ESI-80-6000	6000	80	34,027	35,425

Weight* This weight is unit weight of Electrogalvanized products. Weight** This weight is unit weight of Hot-dip galvanization coated products.
Ağırlık* Elektro galvaniz ürünlerin birim ağırlığıdır. Ağırlık** Sıcak Daldırma Galvaniz kaplamalı ürünlerin birim ağırlığıdır.

Description

ESI - 80 - 1000

Type

Width

Length

Coating Type

HD/SP/E

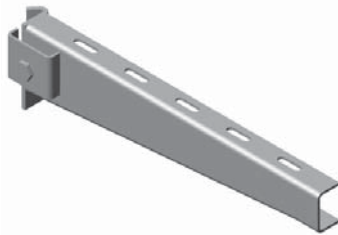
Hot Dip Galvanized

Elektrostatic Paint

Elektro Galvanized

NPI Brackets

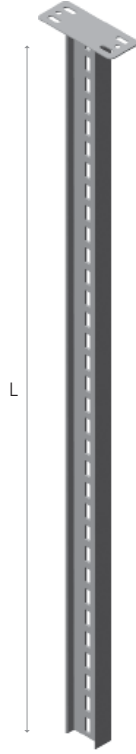
NPI Konsollar



Order Code Sipariş Kodu	Length Uzunluk (mm)	Thickness Kalınlık (mm)	Weight* Ağırlık (Kg/Set)	Weight** Ağırlık (Kg/Set)
ESIB-100-300	100	3.00	0,530	0,554
ESIB-150-300	150	3.00	0,653	0,685
ESIB-200-300	200	3.00	0,777	0,815
ESIB-250-300	250	3.00	0,900	0,946
ESIB-300-300	300	3.00	1,024	1,076
ESIB-400-300	400	3.00	1,271	1,337
ESIB-500-300	500	3.00	1,518	1,598
ESIB-600-300	600	3.00	1,765	1,858
ESIB-750-300	750	3.00	2,136	2,250
ESIB-900-300	900	3.00	2,507	2,641
3.00 ESIB-1000-300	1000	3.00	2,754	2,902

NPI 80 Profile Titled Support

NPI 80 Başlıklı Destek Profili



Order Code Sipariş Kodu	Length Uzunluk (mm)	Width Genişlik (mm)	Weight* Ağırlık (Kg/Pcs)	Weight** Ağırlık (Kg/Pcs)
ESIT-80-200	200	80	1,793	1,856
ESIT-80-300	300	80	2,361	2,447
ESIT-80-400	400	80	2,928	3,038
ESIT-80-500	500	80	3,496	3,629
ESIT-80-600	600	80	4,063	4,219
ESIT-80-700	700	80	4,631	4,810
ESIT-80-800	800	80	5,198	5,401
ESIT-80-900	900	80	5,766	5,992
ESIT-80-1000	1000	80	6,333	6,582
ESIT-80-1100	1100	80	6,901	7,173
ESIT-80-1200	1200	80	7,468	7,764
ESIT-80-1300	1300	80	8,036	8,355
ESIT-80-1400	1400	80	8,603	8,946
ESIT-80-1500	1500	80	9,171	9,536
ESIT-80-1600	1600	80	9,738	10,127
ESIT-80-1700	1700	80	10,306	10,718
ESIT-80-1800	1800	80	10,873	11,309
ESIT-80-1900	1900	80	11,441	11,900
ESIT-80-2000	2000	80	12,008	12,490
ESIT-80-3000	3000	80	17,683	18,399
ESIT-80-4000	4000	80	23,358	24,307
ESIT-80-5000	5000	80	29,033	30,215
ESIT-80-6000	6000	80	34,708	36,123

80

Weight* This weight is unit weight of Electrogalvanized products. Weight** This weight is unit weight of Hot-dip galvanization coated products.
Ağırlık* Elektro galvaniz ürünlerin birim ağırlığıdır. Ağırlık** Sıcak Daldırma Galvaniz kaplamalı ürünlerin birim ağırlığıdır.

Description

ESIT - 80 - 1000

Type

Width

Length

Coating Type

HD/SP/E

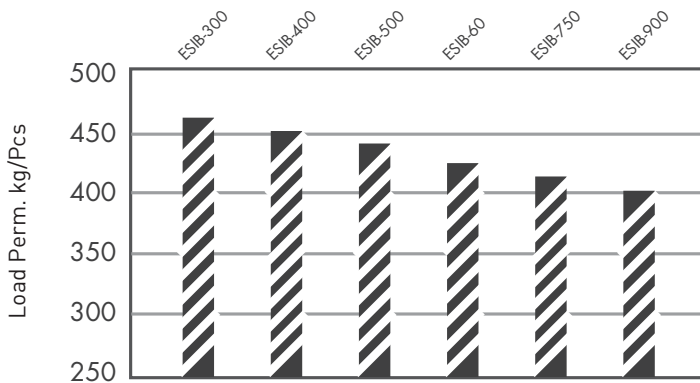
Hot Dip Galvanized

Elektrostatic Paint

Elektro Galvanized

Loading Diagram

Yükleme Diyagramı



NPI 80 Stair For Vertical Ladder

NPI 80 Dikey Merdiven Basamağı



Order Code
Sipariş Kodu

Length
Uzunluk
(mm)

Thickness
Kalınlık
(mm)

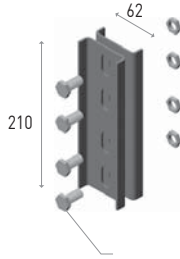
Weight*
Ağırlık
(Kg/Pcs)

Weight**
Ağırlık
(Kg/Pcs)

ESIS-4221-300-200	300	2.00	0,823	0,862
ESIS-4221-400-200	400	2.00	0,970	1,019
ESIS-4221-500-200	500	2.00	1,117	1,176
ESIS-4221-600-200	600	2.00	1,264	1,333
ESIS-4221-750-200	750	2.00	1,484	1,569
ESIS-4221-900-200	900	2.00	1,705	1,804
2.00 ESIS-4221-1000-200	1000	2.00	1,852	1,961

NPI 80 Joint Piece

NPI 80 Birleştirme Elemanı



Order Code
Sipariş Kodu

Length
Uzunluk
(mm)

Thickness
Kalınlık
(mm)

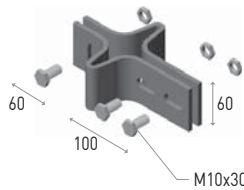
Weight*
Ağırlık
(Kg/Pcs)

Weight**
Ağırlık
(Kg/Pcs)

4.00 ESI-80-E1	210	4.00	1,103	1,141
-----------------------	-----	------	-------	-------

NPI 80 Connection Part

NPI 80 Bağlantı Elemanı



Order Code
Sipariş Kodu

Length
Uzunluk
(mm)

Thickness
Kalınlık
(mm)

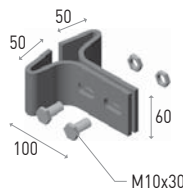
Weight*
Ağırlık
(Kg/Pcs)

Weight**
Ağırlık
(Kg/Pcs)

6.00 ESI-80-E2	160	6.00	1,216	1,244
-----------------------	-----	------	-------	-------

NPI 80 Hanger Carrier

NPI 80 Askı Taşıyıcı



Order Code
Sipariş Kodu

Length
Uzunluk
(mm)

Thickness
Kalınlık
(mm)

Weight*
Ağırlık
(Kg/Pcs)

Weight**
Ağırlık
(Kg/Pcs)

6.00 ESI-80-E3	100	6.00	0,933	0,955
-----------------------	-----	------	-------	-------

ESIPP80 SERIES

NPI 80 Protection Part

NPI 80 Plastik Koruma Elemanı

Order Code
Sipariş Kodu

Height
Yükseklik
(mm)

Thickness
Kalınlık
(mm)

Weight*
Ağırlık
(Kg/Pcs)

2.00	ESIPP-80	30	2.00	0,086
------	----------	----	------	-------



ESI80 SERIES

NPI 80 Ceiling Fixing Part

NPI 80 Tavan ve Yer Tespit Elemanı

Order Code
Sipariş Kodu

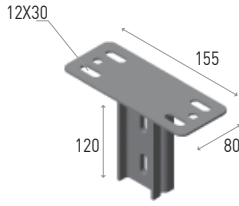
Length
Uzunluk
(mm)

Thickness
Kalınlık
(mm)

Weight*
Ağırlık
(Kg/Pcs)

Weight**
Ağırlık
(Kg/Pcs)

4.00	ESITT	120	4.00	0,984	1,017
------	-------	-----	------	-------	-------



ESI80 SERIES

NPI 80 Adjustable Ceiling Fixing Part

NPI 80 Ayarlanabilir Tavan ve Yer Tespit Elemanı

Order Code
Sipariş Kodu

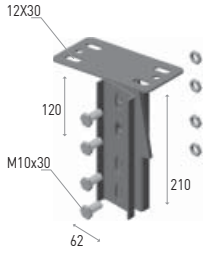
Length
Uzunluk
(mm)

Thickness
Kalınlık
(mm)

Weight*
Ağırlık
(Kg/Pcs)

Weight**
Ağırlık
(Kg/Pcs)

4.00	ESIAT	210	4.00	1,753	1,812
------	-------	-----	------	-------	-------



ESI80 SERIES

NPI 80 Wall Mounting Part

NPI 80 Duvar Montaj Elemanı

Order Code
Sipariş Kodu

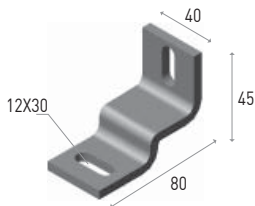
Length
Uzunluk
(mm)

Thickness
Kalınlık
(mm)

Weight*
Ağırlık
(Kg/Pcs)

Weight**
Ağırlık
(Kg/Pcs)

6.00	ESI-80-WM	80	6.00	0,228	0,233
------	-----------	----	------	-------	-------



ESI80 SERIES

NPI 80 Fixing Clamp

NPI 80 Tespit Kelepçesi

Order Code
Sipariş Kodu

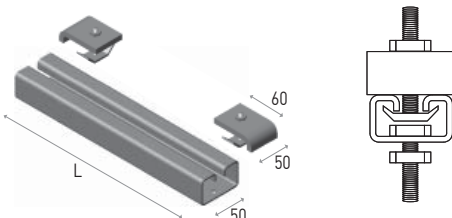
Length
Uzunluk
(mm)

Thickness
Kalınlık
(mm)

Weight*
Ağırlık
(Kg/Set)

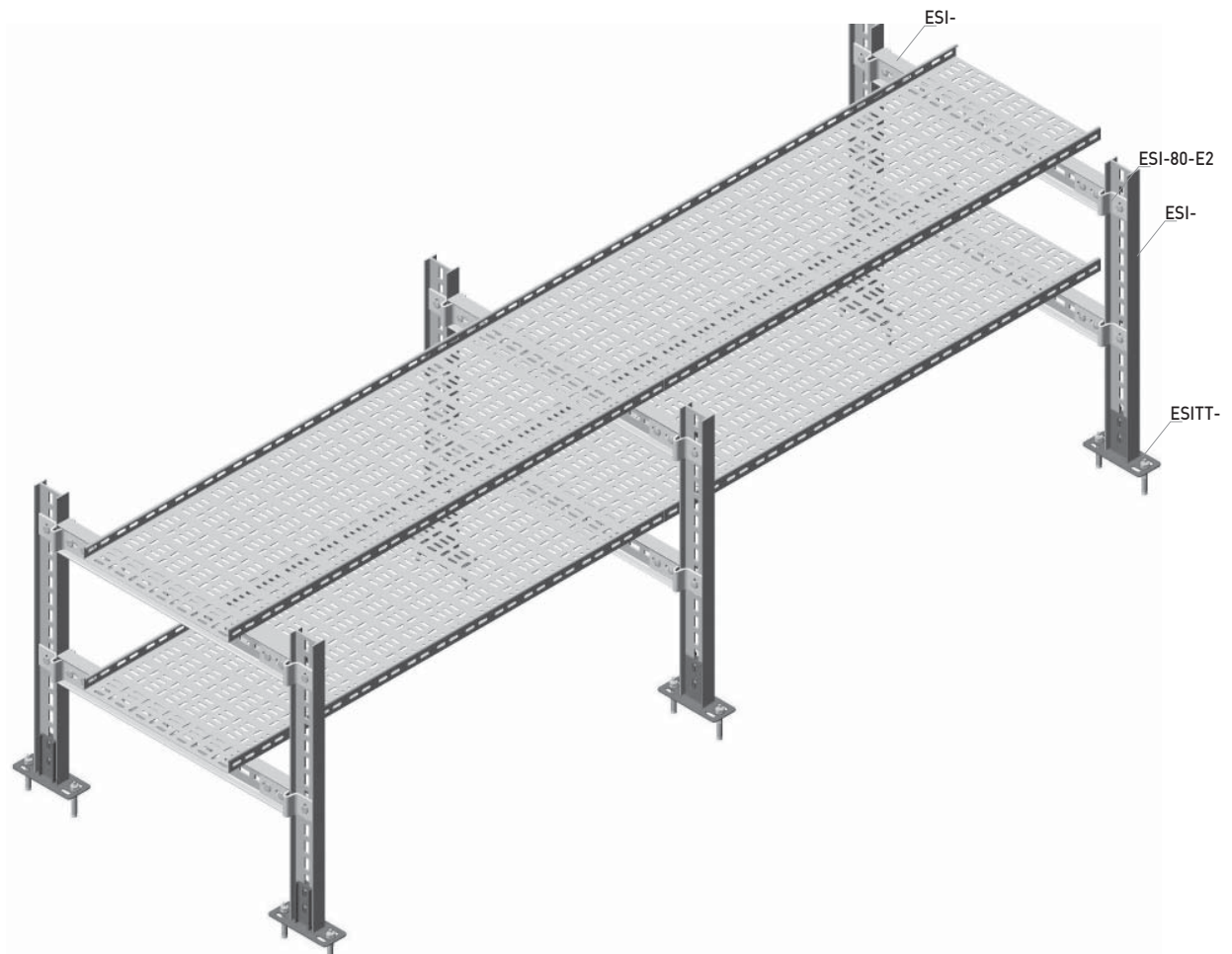
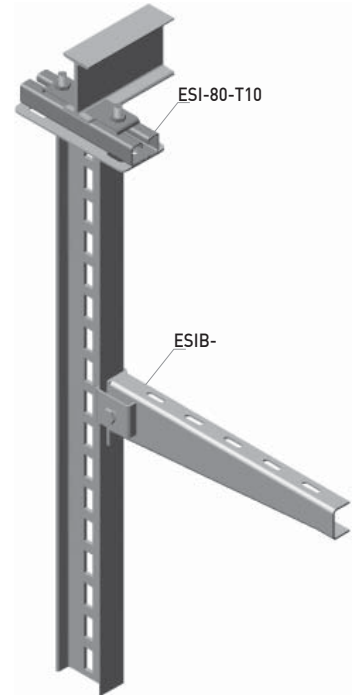
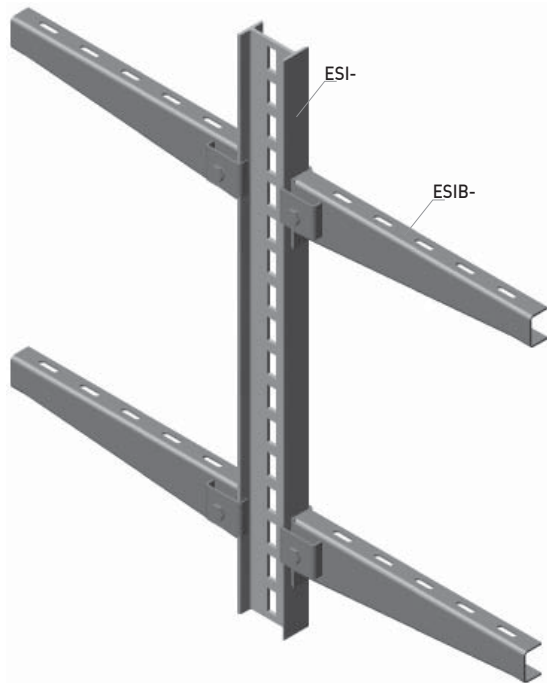
Weight**
Ağırlık
(Kg/Set)

	ESI-80-T5	200	6.00	1,616	1,653
	ESI-80-T10	200	6.00	1,640	1,677
	ESI-80-T15	200	6.00	1,663	1,701
6.00	ESI-80-T20	200	6.00	1,687	1,725



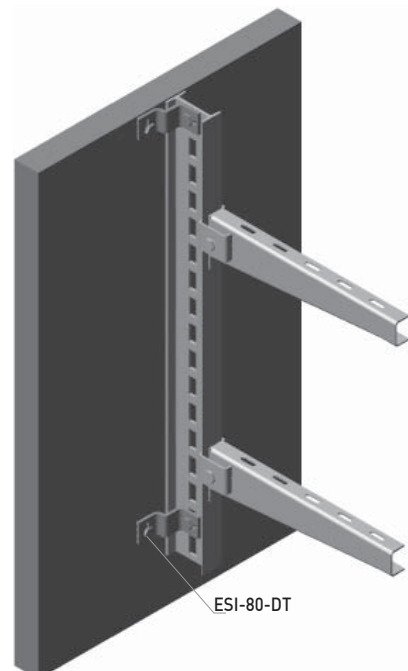
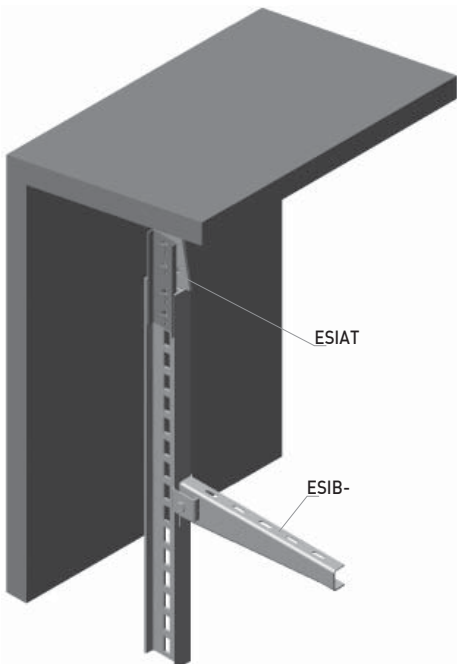
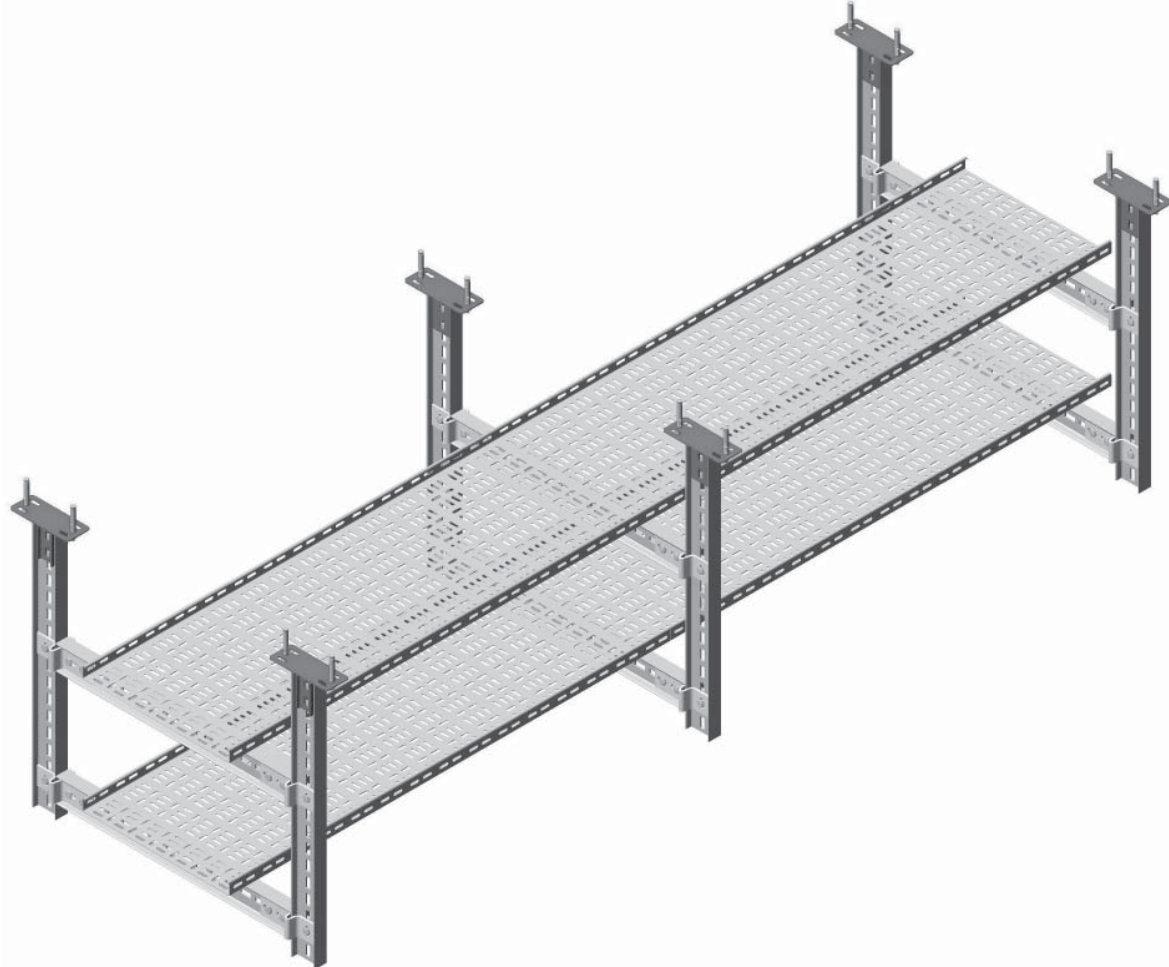
Samples Mounting

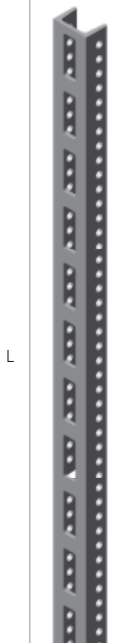
Montaj Örnekleri



Samples Mounting

Montaj Örnekleri

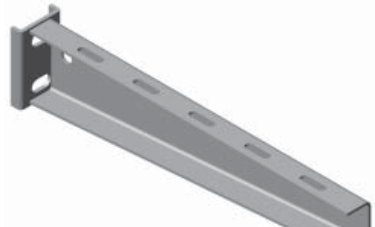


NPU 65 Profiles		Order Code	Length	Width	Weight*	Weight**
NPU 65 Destek Profilleri		Sipariş Kodu	Uzunluk (mm)	Genişlik (mm)	Ağırlık (Kg/Pcs)	Ağırlık (Kg/Pcs)
		ESU-65-200	200	65	1,256	1,287
		ESU-65-300	300	65	1,842	1,888
		ESU-65-400	400	65	2,456	2,517
		ESU-65-500	500	65	3,070	3,146
		ESU-65-600	600	65	3,684	3,775
		ESU-65-700	700	65	4,298	4,404
		ESU-65-800	800	65	4,912	5,034
		ESU-65-900	900	65	5,526	5,663
		ESU-65-1000	1000	65	6,140	6,292
		ESU-65-1100	1100	65	6,754	6,921
		ESU-65-1200	1200	65	7,368	7,550
		ESU-65-1300	1300	65	7,982	8,180
		ESU-65-1400	1400	65	8,596	8,809
		ESU-65-1500	1500	65	9,210	9,438
		ESU-65-1600	1600	65	9,824	10,067
		ESU-65-1700	1700	65	10,438	10,696
		ESU-65-1800	1800	65	11,052	11,326
		ESU-65-1900	1900	65	11,666	11,955
		ESU-65-2000	2000	65	12,280	12,584
		ESU-65-3000	3000	65	18,420	18,876
	ESU-65-4000	4000	65	24,560	25,168	
	ESU-65-5000	5000	65	30,700	31,460	
65		ESU-65-6000	6000	65	36,840	37,752

Weight* This weight is unit weight of Electro galvanized products. **Weight**** This weight is unit weight of Hot-dip galvanization coated products.
Ağırlık* Elektrogalvaniz ürünlerin birim ağırlığıdır. **Ağırlık**** Sıcak Daldırma Galvaniz kaplamalı ürünlerin birim ağırlığıdır.

Description		
ESU - 65 - 1000		
Type	Width	Length

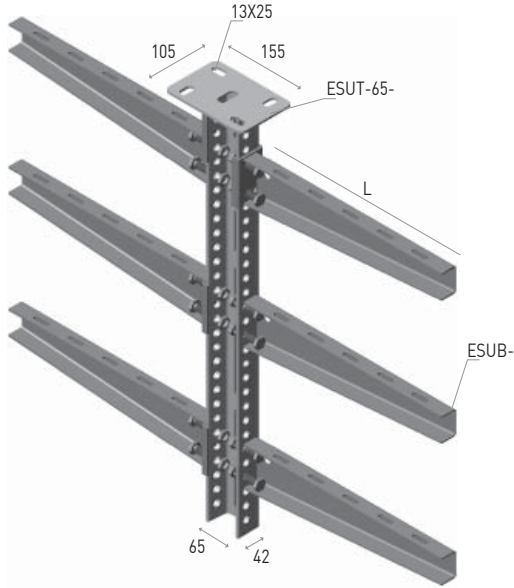
Coating Type
HD/SP/E
Hot Dip Galvanized
Elektrostatic Paint
Elektro Galvanized

NPU 65 Brackets		Order Code	Length	Thickness	Weight*	Weight**
NPU 65 Destek Konsolları		Sipariş Kodu	Uzunluk (mm)	Kalınlık (mm)	Ağırlık (Kg/Pcs)	Ağırlık (Kg/Pcs)
		ESUB-100-300	100	3.00	0,718	0,757
		ESUB-150-300	150	3.00	0,842	0,887
		ESUB-200-300	200	3.00	0,965	1,018
		ESUB-250-300	250	3.00	1,089	1,148
		ESUB-300-300	300	3.00	1,212	1,278
		ESUB-400-300	400	3.00	1,459	1,539
		ESUB-500-300	500	3.00	1,707	1,800
		ESUB-600-300	600	3.00	1,954	2,061
		ESUB-750-300	750	3.00	2,324	2,452
		ESUB-900-300	900	3.00	2,695	2,843
3.00		ESUB-1000-300	1000	3.00	2,940	3,102

ESUT65 SERIES

NPU 65 Profile Titled Support

NPU 65 Başlıklı Destek Profili



Order Code
Sipariş Kodu

Length
Uzunluk
(mm)

Width
Genişlik
(mm)

Weight*
Ağırlık
(Kg/Pcs)

Weight**
Ağırlık
(Kg/Pcs)

Order Code Sipariş Kodu	Length Uzunluk (mm)	Width Genişlik (mm)	Weight* Ağırlık (Kg/Pcs)	Weight** Ağırlık (Kg/Pcs)
ESUT-65-200	200	65	1,954	2,003
ESUT-65-300	300	65	2,568	2,632
ESUT-65-400	400	65	3,182	3,262
ESUT-65-500	500	65	3,796	3,891
ESUT-65-600	600	65	4,410	4,520
ESUT-65-700	700	65	5,024	5,149
ESUT-65-800	800	65	5,638	5,778
ESUT-65-900	900	65	6,252	6,408
ESUT-65-1000	1000	65	6,866	7,037
ESUT-65-1100	1100	65	7,480	7,666
ESUT-65-1200	1200	65	8,094	8,295
ESUT-65-1300	1300	65	8,708	8,924
ESUT-65-1400	1400	65	9,322	9,554
ESUT-65-1500	1500	65	9,936	10,183
ESUT-65-1600	1600	65	10,550	10,812
ESUT-65-1700	1700	65	11,164	11,441
ESUT-65-1800	1800	65	11,778	12,070
ESUT-65-1900	1900	65	12,392	12,700
ESUT-65-2000	2000	65	13,006	13,329
ESUT-65-3000	3000	65	19,146	19,621
ESUT-65-4000	4000	65	25,286	25,913
ESUT-65-5000	5000	65	31,426	32,205
ESUT-65-6000	6000	65	37,566	38,497

65

Weight* This weight is unit weight of Electro galvanized products. Weight** This weight is unit weight of Hot-dip galvanization coated products.
Ağırlık* Elektro galvaniz ürünlerin birim ağırlığıdır. Ağırlık** Sıcak Daldırma Galvaniz kaplamalı ürünlerin birim ağırlığıdır.

Description

ESUT - 65 - 1000

Type

Width

Length

Coating Type

HD/SP/E

Hot Dip Galvanized

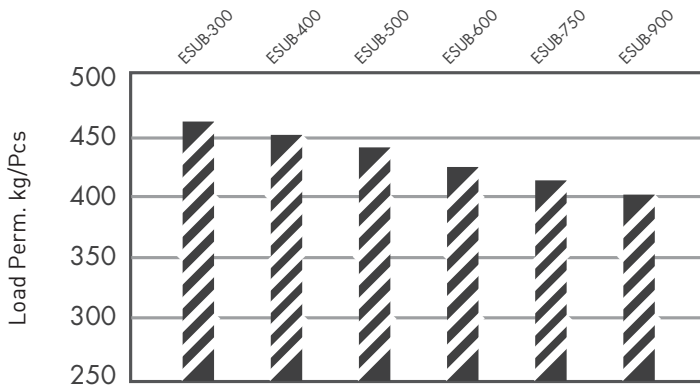
Elektrostatik Paint

Elektro Galvanized

ESUB65 SERIES

Loading Diagram

Yükleme Diyagramı



ESUPP65 SERIES

NPU 65 Protection Part

NPU 65 Plastik Koruma Elemanı

Order Code
Sipariş Kodu

Height
Yükseklik
(mm)

Thickness
Kalınlık
(mm)

Weight*
Ağırlık
(Kg/Pcs)

2.00	ESUPP-65	30	2.00	0.052
------	----------	----	------	-------



ESU65 SERIES

NPU 65 Joint Piece

NPU 65 Birleştirme Elemanı

Order Code
Sipariş Kodu

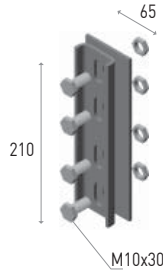
Length
Uzunluk
(mm)

Thickness
Kalınlık
(mm)

Weight*
Ağırlık
(Kg/Pcs)

Weight**
Ağırlık
(Kg/Pcs)

4.00	ESU-65-E1	210	4.00	0,902	0,940
------	-----------	-----	------	-------	-------



ESUTT65 SERIES

NPU 65 Ceiling Fixing Part

NPU 65 Tavan ve Yer Tespit Elemanı

Order Code
Sipariş Kodu

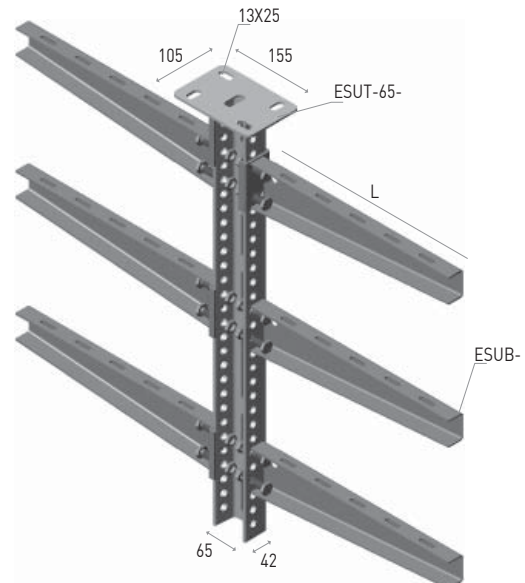
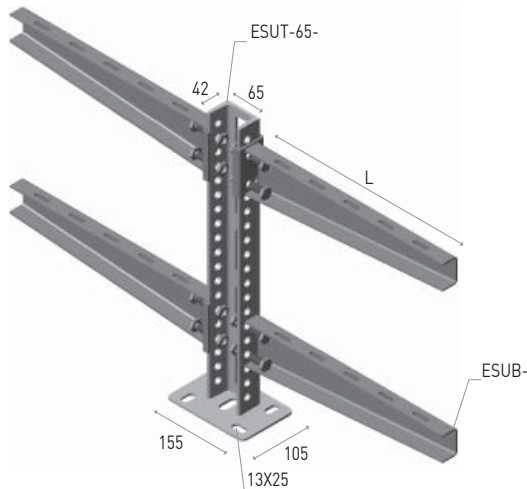
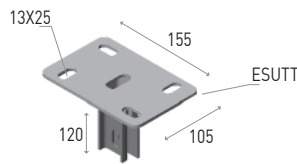
Length
Uzunluk
(mm)

Thickness
Kalınlık
(mm)

Weight*
Ağırlık
(Kg/Pcs)

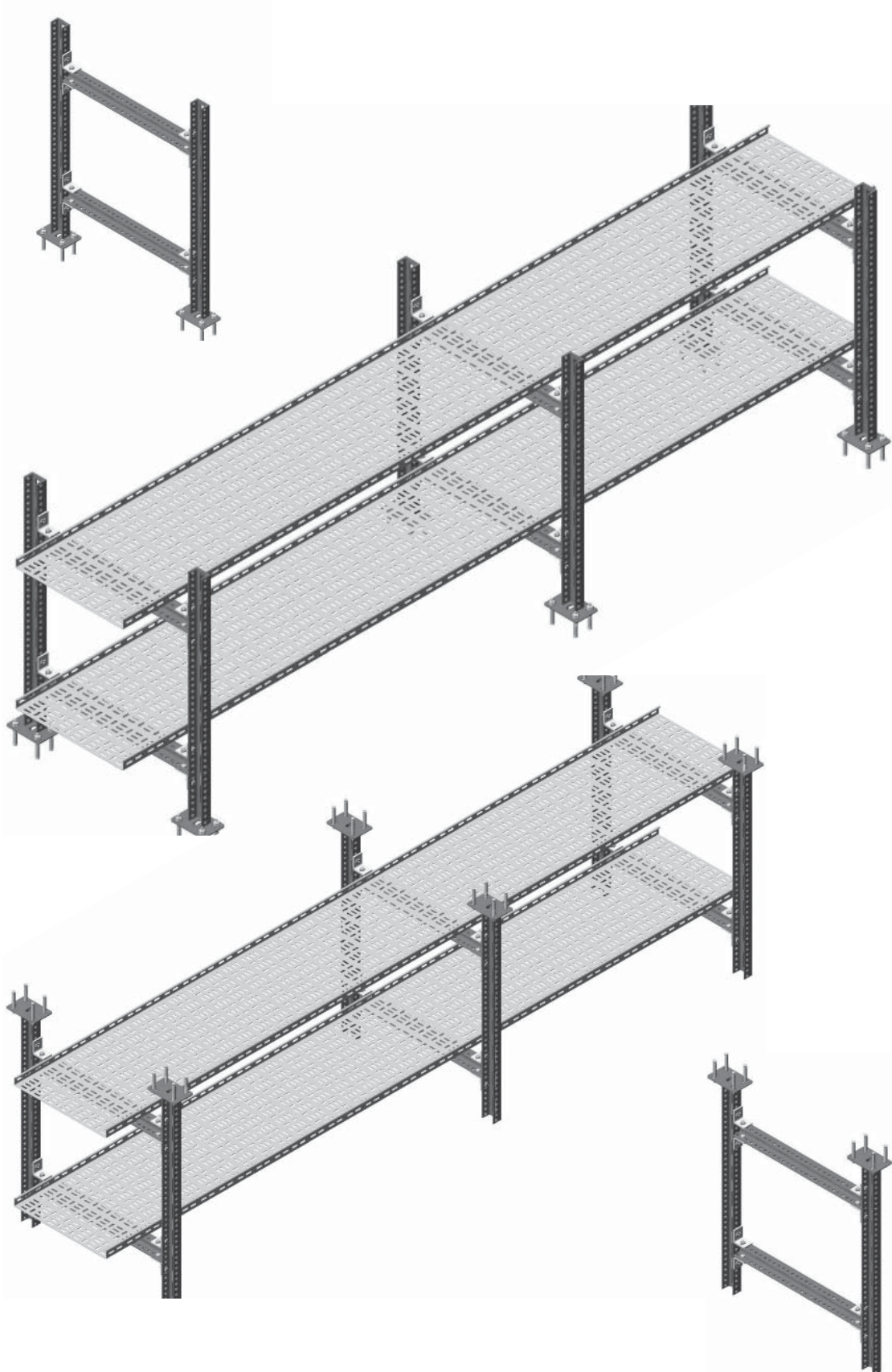
Weight**
Ağırlık
(Kg/Pcs)

4.00	ESUTT	120	4.00	1,872	1,940
------	-------	-----	------	-------	-------



Samples Mounting

Montaj Örnekleri



U Profiles

U Destek Profilleri



Order Code Sipariş Kodu	Length Uzunluk (mm)	Thickness Kalınlık (mm)	Weight* Ağırlık (Kg/Pcs)	Weight** Ağırlık (Kg/Pcs)
ESU-400-150	400	1.50	0,460	0,499
ESU-500-150	500	1.50	0,574	0,623
ESU-600-150	600	1.50	0,689	0,748
ESU-1000-150	1000	1.50	1,149	1,246
ESU-2000-150	2000	1.50	2,297	2,493
ESU-2500-150	2500	1.50	2,872	3,116
1.50 ESU-3000-150	3000	1.50	3,446	3,739
ESU-400-200	400	2.00	0,613	0,655
ESU-500-200	500	2.00	0,766	0,819
ESU-600-200	600	2.00	0,919	0,982
ESU-1000-200	1000	2.00	1,533	1,637
ESU-2000-200	2000	2.00	3,065	3,274
ESU-2500-200	2500	2.00	3,864	4,128
2.00 ESU-3000-200	3000	2.00	4,598	4,911

Weight* This weight is unit weight of Pregalvanized products.

Ağırlık* Pregalvaniz ürünlerin birim ağırlığıdır.

Weight** This weight is unit weight of Hot-dip galvanization coated products.

Ağırlık** Sıcak Daldırma Galvaniz kaplamalı ürünlerin birim ağırlığıdır.

Description

ESU - 1000 - 200

Type

Length

Thickness

Coating Type

P/HD/SP/E

Pregalvanized

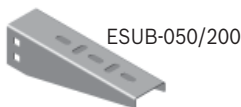
Hot Dip Galvanized

Elektrostatic Paint

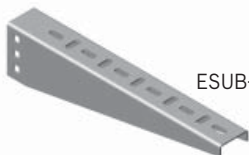
Elektro Galvanized

U Brackets

U Konsollar



ESUB-050/200



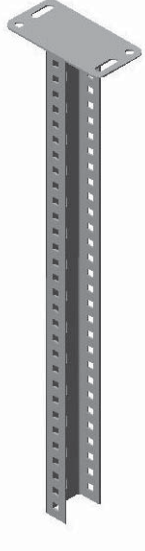
ESUB-250/600

Order Code Sipariş Kodu	Length Uzunluk (mm)	Thickness Kalınlık (mm)	Weight* Ağırlık (Kg/Pcs)	Weight** Ağırlık (Kg/Pcs)
ESUB-050-150	80	1.50	0,126	0,136
ESUB-100-150	130	1.50	0,159	0,171
ESUB-150-150	180	1.50	0,214	0,231
ESUB-200-150	230	1.50	0,269	0,291
1.50 ESUB-250-150	280	1.50	0,399	0,432
ESUB-300-200	330	2.00	0,608	0,649
ESUB-400-200	430	2.00	0,788	0,840
ESUB-500-200	530	2.00	0,969	1,034
2.00 ESUB-600-200	630	2.00	1,148	1,225

ESUT SERIES

U Profile Titled Support

Başlıklı U Destek Profili



Order Code Sipariş Kodu	Length Uzunluk (mm)	Thickness Kalınlık (mm)	Weight* Ağırlık (Kg/Pcs)	Weight** Ağırlık (Kg/Pcs)
ESUT-400-150	400	1.50	0,679	0,725
ESUT-500-150	500	1.50	0,794	0,849
ESUT-600-150	600	1.50	0,908	0,973
ESUT-1000-150	1000	1.50	1,368	1,472
ESUT-2000-150	2000	1.50	2,517	2,718
ESUT-2500-150	2500	1.50	3,092	3,342
1.50 ESUT-3000-150	3000	1.50	3,665	3,964
ESUT-400-200	400	2.00	0,833	0,882
ESUT-500-200	500	2.00	0,986	1,045
ESUT-600-200	600	2.00	1,139	1,209
ESUT-1000-200	1000	2.00	1,752	1,864
ESUT-2000-200	2000	2.00	3,285	3,501
ESUT-2500-200	2500	2.00	4,083	4,354
2.00 ESUT-3000-200	3000	2.00	4,817	5,138

Weight* This weight is unit weight of Pregalvanized products.
Ağırlık* Pregalvaniz ürünlerin birim ağırlığıdır.

Weight** This weight is unit weight of Hot-dip galvanization coated products.
Ağırlık** Sıcak Daldırma Galvaniz kaplamalı ürünlerin birim ağırlığıdır.

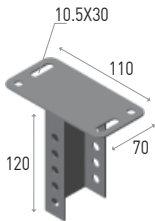
Description		
ESUT	- 1000	- 200
Type	Length	Thickness

Coating Type
P/HD/SP/E
Pregalvanized
Hot Dip Galvanized
Elektrostatic Paint
Elektro Galvanized

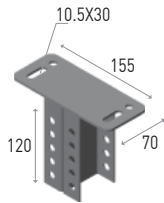
ESUT SERIES

U Profile Ceiling Supports

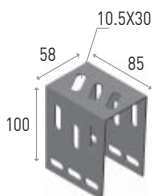
U Profil Tavan Tespit Elemanları



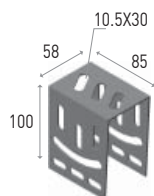
ESUT-1



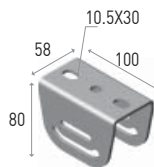
ESUT-2



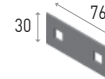
ESUT-3



ESUT-4



ESUT-5

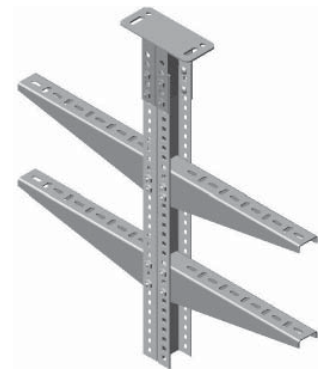
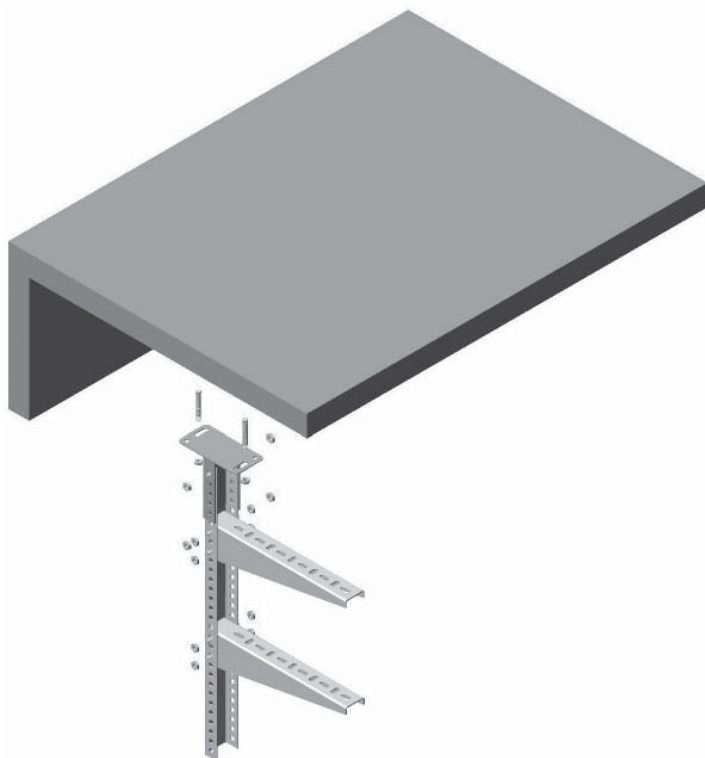
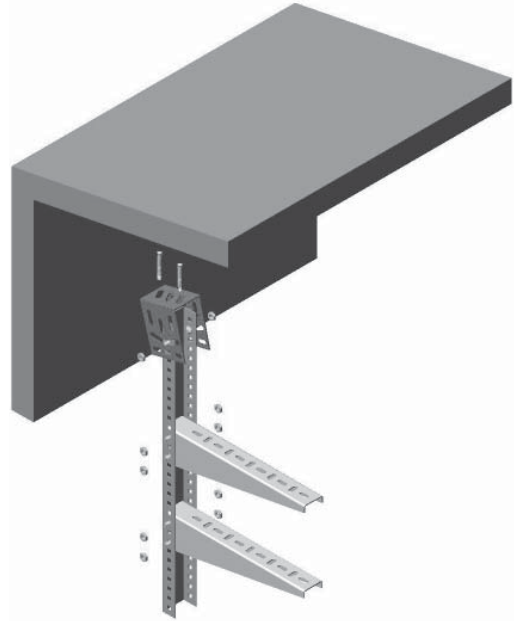
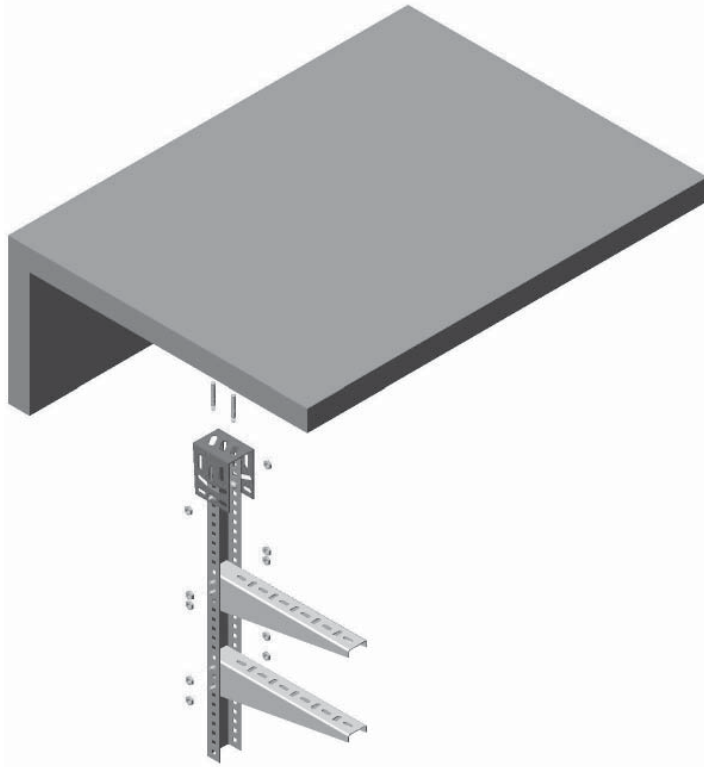


ESUT-6

Order Code Sipariş Kodu	Length Uzunluk (mm)	Thickness Kalınlık (mm)	Weight* Ağırlık (Kg/Pcs)	Weight** Ağırlık (Kg/Pcs)
ESUT-1	120	2.00	0,408	0,429
ESUT-2	120	2.00	0,705	0,743
ESUT-3	100	2.00	0,303	0,322
2.00 ESUT-4	100	2.00	0,284	0,302
4.00 ESUT-5	80	4.00	0,554	0,575
2.00 ESUT-6	76	2.00	0,032	0,034

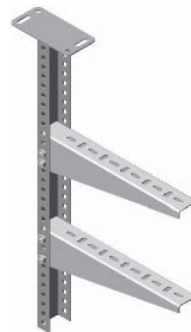
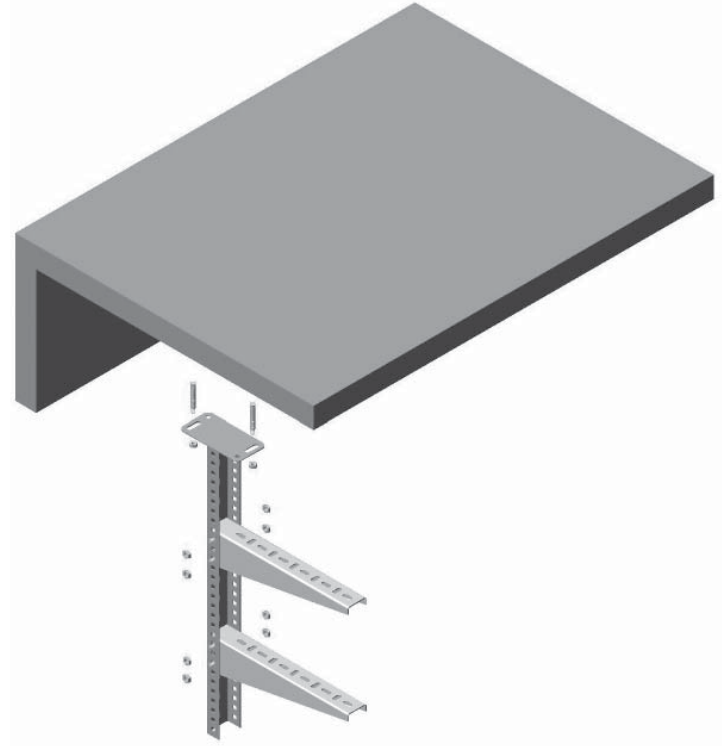
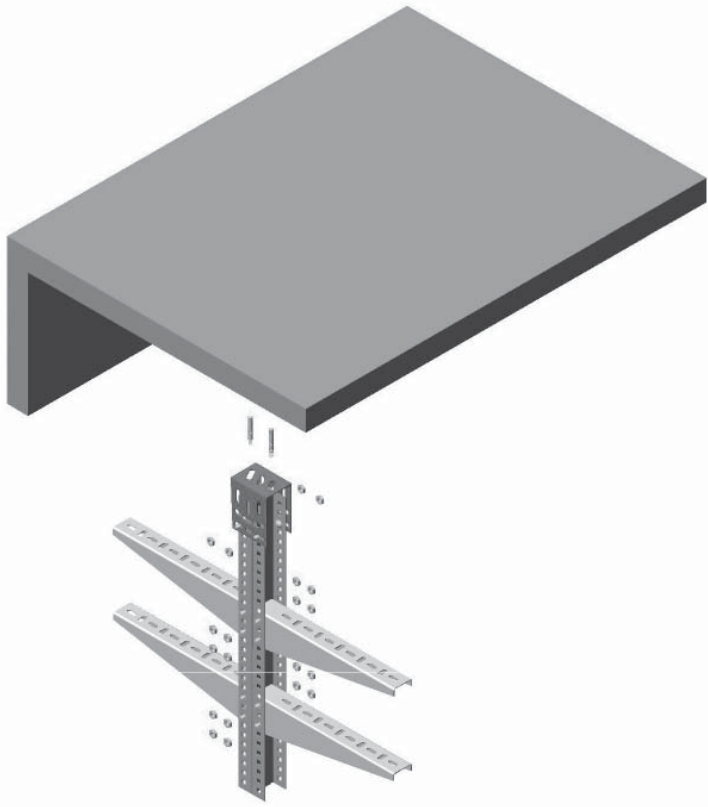
Samples Mounting

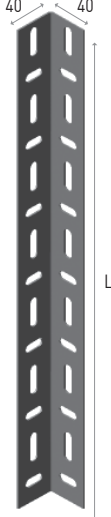
Montaj Örnekleri



Samples Mounting

Montaj Örnekleri



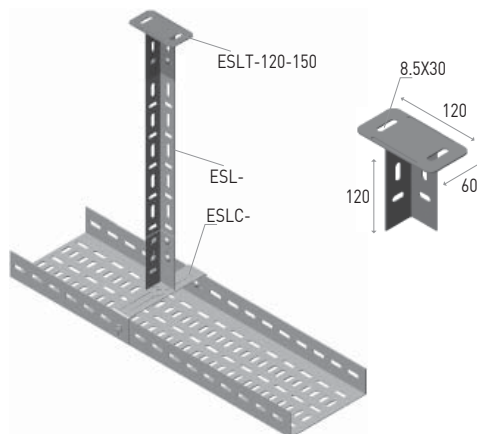
L Profiles		Order Code	Length	Thickness	Weight*	Weight**
L Destek Profilleri		Sipariş Kodu	Uzunluk (mm)	Kalınlık (mm)	Ağırlık (Kg/Pcs)	Ağırlık (Kg/Pcs)
		ESL-400-150	400	1.50	0,317	0,344
		ESL-500-150	500	1.50	0,395	0,429
		ESL-600-150	600	1.50	0,475	0,515
		ESL-1000-150	1000	1.50	0,790	0,857
		ESL-2000-150	2000	1.50	1,580	1,714
		ESL-2500-150	2500	1.50	1,975	2,143
	1.50	ESL-3000-150	3000	1.50	2,380	2,582
		ESL-400-200	400	2.00	0,421	0,450
		ESL-500-200	500	2.00	0,527	0,563
		ESL-600-200	600	2.00	0,632	0,675
		ESL-1000-200	1000	2.00	1,052	1,124
		ESL-2000-200	2000	2.00	2,104	2,248
		ESL-2500-200	2500	2.00	2,631	2,810
	2.00	ESL-3000-200	3000	2.00	3,157	3,372
		ESL-400-300	400	3.00	0,641	0,676
		ESL-500-300	500	3.00	0,801	0,846
		ESL-600-300	600	3.00	0,920	0,970
		ESL-1000-300	1000	3.00	1,531	1,615
		ESL-2000-300	2000	3.00	3,062	3,231
		ESL-2500-300	2500	3.00	3,829	4,040
	3.00	ESL-3000-300	3000	3.00	4,593	4,847

Weight* This weight is unit weight of Pregalvanized products.
Ağırlık* Pregalvaniz ürünlerin birim ağırlığıdır.

Weight** This weight is unit weight of Hot-dip galvanization coated products.
Ağırlık** Sıcak Daldırma Galvaniz kaplamalı ürünlerin birim ağırlığıdır.

Description			Coating Type			
ESL - 1000 - 200			P/HD/SP/E			
Type	Length	Thickness	Pregalvanized			
			Hot Dip Galvanized			
			Elektrostatic Paint			
			Elektro Galvanized			

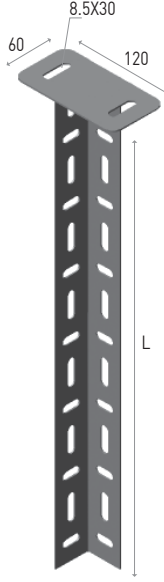
L Profile Ceiling Support		Order Code	Length	Thickness	Weight*	Weight**
L Profil Tavan Tespit Elemanı		Sipariş Kodu	Uzunluk (mm)	Kalınlık (mm)	Ağırlık (Kg/Pcs)	Ağırlık (Kg/Pcs)
		1.50 ESLT-120-150	120	1.50	0,196	0,210



ESLT SERIES

L Profile Titled Support

Başlıklı L Destek Profili



Order Code Sipariş Kodu	Length Uzunluk (mm)	Thickness Kalınlık (mm)	Weight* Ağırlık (Kg/Pcs)	Weight** Ağırlık (Kg/Pcs)
ESLT-400-150	400	1.50	0,427	0,460
ESLT-500-150	500	1.50	0,505	0,545
ESLT-600-150	600	1.50	0,585	0,631
ESLT-1000-150	1000	1.50	0,900	0,973
ESLT-2000-150	2000	1.50	1,689	1,830
ESLT-2500-150	2500	1.50	2,085	2,259
1.50 ESLT-3000-150	3000	1.50	2,489	2,698
ESLT-400-200	400	2.00	0,531	0,567
ESLT-500-200	500	2.00	0,636	0,679
ESLT-600-200	600	2.00	0,742	0,792
ESLT-1000-200	1000	2.00	1,162	1,240
ESLT-2000-200	2000	2.00	2,214	2,364
ESLT-2500-200	2500	2.00	2,741	2,927
2.00 ESLT-3000-200	3000	2.00	3,266	3,488

Weight* This weight is unit weight of Pregalvanized products.
Ağırlık* Pregalvaniz ürünlerin birim ağırlığıdır.

Weight** This weight is unit weight of Hot-dip galvanization coated products.
Ağırlık** Sıcak Daldırma Galvaniz kaplamalı ürünlerin birim ağırlığıdır.

Description

ESLT - 1000 - 200

Type

Length

Thickness

Coating Type

P/HD/SP/E

Pregalvanized

Hot Dip Galvanized

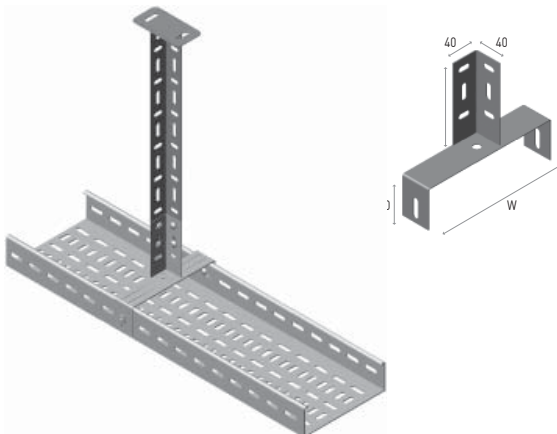
Elektrostatic Paint

Elektro Galvanized

ESLC SERIES

L Type Tray Carriers

L Tipi Kanal Taşıyıcıları



Order Code Sipariş Kodu	Width Genişlik (mm)	Thickness Kalınlık (mm)	Weight* Ağırlık (Kg/Pcs)	Weight** Ağırlık (Kg/Pcs)
ESLC-050-150	55	1.50	0,246	0,263
1.50 ESLC-100-150	105	1.50	0,281	0,299
ESLC-150-200	155	2.00	0,315	0,336
2.00 ESLC-200-200	205	2.00	0,350	0,373

ESRCT SERIES

Threaded Rod Ceiling Fixing Part

Tijle Tavan Tespit Elemanı

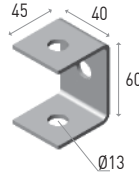
Order Code
Sipariş Kodu

Thickness
Kalınlık
(mm)

Weight*
Ağırlık
(Kg/Pcs)

Weight**
Ağırlık
(Kg/Pcs)

3.00	ESRCT-1	3.00	0,122	0,127
------	---------	------	-------	-------



ESRCT SERIES

Threaded Rod Ceiling Fixing Part

Tijle Tavan Tespit Elemanı

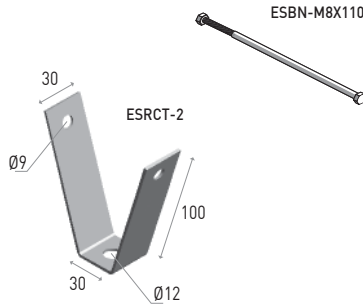
Order Code
Sipariş Kodu

Thickness
Kalınlık
(mm)

Weight*
Ağırlık
(Kg/Pcs)

Weight**
Ağırlık
(Kg/Pcs)

	ESRCT-2	2.00	0,106	0,114
2.00	ESBN-M8X110	M8	0,050	0,050



ESRCT SERIES

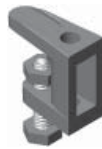
Fixing Part For Construction

Konstrüksiyon Tij Tespit Elemanı

Order Code
Sipariş Kodu

Weight*
Ağırlık
(Kg/Pcs)

M8	ESRCT-3 M8	0,117
M10	ESRCT-3 M10	0,157
M12	ESRCT-3 M12	0,176



ESLPSERIES

Tray Carriers With Threaded Rod

Tijle Kanal Taşıyıcıları

Order Code
Sipariş Kodu

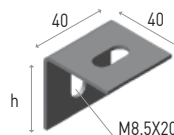
Height
Yükseklik
(mm)

Thickness
Kalınlık
(mm)

Weight*
Ağırlık
(Kg/Pcs)

Weight**
Ağırlık
(Kg/Pcs)

	ESLP-40	40	2.00	0,043	0,046
	ESLP-50	50	2.00	0,055	0,059
2.00	ESLP-60	60	2.00	0,068	0,072



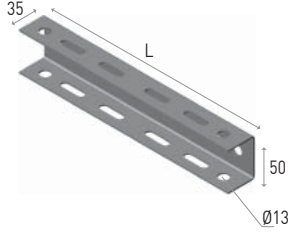
Threaded Rod Ceiling Fixing Parts

GENERAL CATALOGUE 2010

ESRCT SERIES

Threaded Rod Ceiling Mounting Part

Tavan Montaj Elemanı



Order Code
Sipariş Kodu

Length
Uzunluk
(mm)

Thickness
Kalınlık
(mm)

Weight*
Ağırlık
(Kg/Pcs)

Weight**
Ağırlık
(Kg/Pcs)

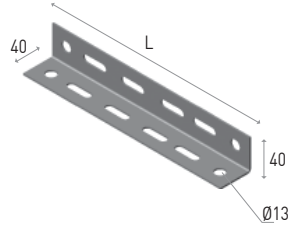
ESRCT-100-200	160	2.00	0,252	0,270
ESRCT-150-200	210	2.00	0,342	0,365
ESRCT-200-200	260	2.00	0,246	0,527
ESRCT-250-200	310	2.00	0,281	0,601
ESRCT-300-200	360	2.00	0,315	0,675
ESRCT-400-200	460	2.00	0,350	0,750
ESRCT-500-200	560	2.00	0,888	0,949
ESRCT-600-200	660	2.00	1,039	1,110

2.00

ESRBT SERIES

Threaded Rod Bearn Mounting Part

Kiriş Montaj Elemanları



Order Code
Sipariş Kodu

Length
Uzunluk
(mm)

Thickness
Kalınlık
(mm)

Weight*
Ağırlık
(Kg/Pcs)

Weight**
Ağırlık
(Kg/Pcs)

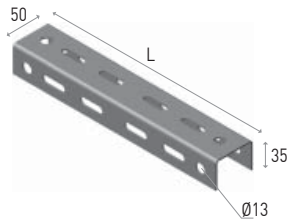
ESRBT-100-200	160	2.00	0,168	0,179
ESRBT-150-200	210	2.00	0,228	0,243
ESRBT-200-200	260	2.00	0,271	0,290
ESRBT-250-200	310	2.00	0,331	0,353
ESRBT-300-200	360	2.00	0,391	0,417
ESRBT-400-200	460	2.00	0,478	0,510
ESRBT-500-200	560	2.00	0,590	0,630
ESRBT-600-200	660	2.00	0,690	0,737

2.00

ESRCD SERIES

Carriers With Double Threaded Rod

Tijle Kanal Taşıyıcıları



Order Code
Sipariş Kodu

Length
Uzunluk
(mm)

Thickness
Kalınlık
(mm)

Weight*
Ağırlık
(Kg/Pcs)

Weight**
Ağırlık
(Kg/Pcs)

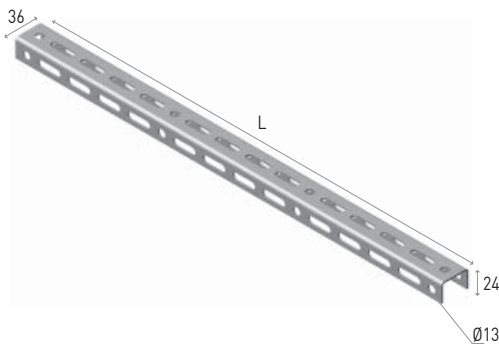
ESRCD-100-200	160	2.00	0,252	0,270
ESRCD-150-200	210	2.00	0,342	0,365
ESRCD-200-200	260	2.00	0,408	0,436
ESRCD-250-200	310	2.00	0,498	0,532
ESRCD-300-200	360	2.00	0,587	0,627
ESRCD-400-200	460	2.00	0,721	0,771
ESRCD-500-200	560	2.00	0,888	0,949
ESRCD-600-200	660	2.00	1,039	1,110

2.00

ESRCP SERIES

Carriers With Double Threaded Rod

Tijle Kanal Taşıyıcıları



Order Code
Sipariş Kodu

Length
Uzunluk
(mm)

Thickness
Kalınlık
(mm)

Weight*
Ağırlık
(Kg/Pcs)

Weight**
Ağırlık
(Kg/Pcs)

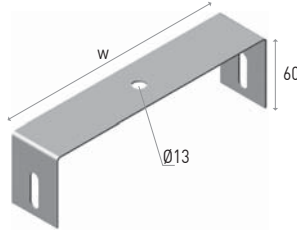
ESRCP-100-200	160	2.00	0,158	0,169
ESRCP-150-200	210	2.00	0,207	0,221
ESRCP-200-200	260	2.00	0,254	0,272
ESRCP-250-200	310	2.00	0,308	0,329
ESRCP-300-200	360	2.00	0,357	0,381
ESRCP-400-200	460	2.00	0,448	0,478
ESRCP-500-200	560	2.00	0,555	0,593
ESRCP-600-200	660	2.00	0,675	0,721
ESRCP-1000-200	1000	2.00	0,967	1,033
ESRCP-1500-200	1500	2.00	1,451	1,550
ESRCP-2000-200	2000	2.00	1,934	2,066
ESRCP-2500-200	2500	2.00	2,418	2,583
ESRCP-3000-200	3000	2.00	2,902	3,100

2.00

ESRC SERIES

Tray Carriers With Single Threaded Rod

Tek Tijli Kanal Taşıyıcı Elemanları

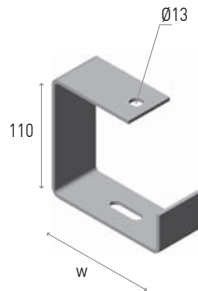


Order Code Sipariş Kodu	Width Genişlik (mm)	Thickness Kalınlık (mm)	Weight* Ağırlık (Kg/Pcs)	Weight** Ağırlık (Kg/Pcs)
ESRC-050-200	55	2.00	0,113	0,121
ESRC-100-200	105	2.00	0,148	0,158
ESRC-150-200	155	2.00	0,182	0,194
ESRC-200-200	205	2.00	0,217	0,231
ESRC-250-200	255	2.00	0,420	0,449
2.00 ESRC-300-200	305	2.00	0,478	0,511

ESRCH SERIES

Tray Carriers With Single Threaded Rod

Tek Tijli Kanal Taşıyıcı Elemanları



Order Code Sipariş Kodu	Width Genişlik (mm)	Thickness Kalınlık (mm)	Weight* Ağırlık (Kg/Pcs)	Weight** Ağırlık (Kg/Pcs)
ESRCH-050-300	55	3.00	0,213	0,224
ESRCH-100-300	105	3.00	0,279	0,295
ESRCH-150-300	155	3.00	0,351	0,370
3.00 ESRCH-200-300	205	3.00	0,406	0,429

ESZS SERIES

Zinc Spray

Çinko Sprey

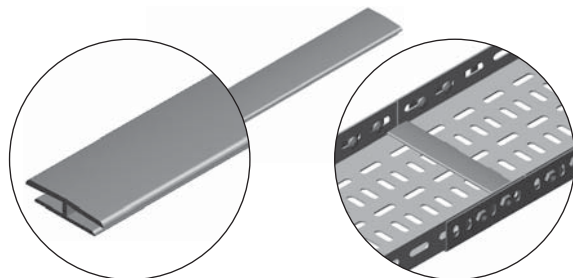


Order Code Sipariş Kodu	Weight* Ağırlık (ml/Pcs)
400 ESZS-400	400

ETP SERIES

Double & Single Sided Strip Protectors

Çift ve Tek Yüzlü Plastik Bantlar




Order Code Sipariş Kodu	Description Açıklama	Weight* Ağırlık (Kg/m)
Double ETDP	Double Sided Strip Protector	0,140
Single ETSP	Single Sided Strip Protector	0,043

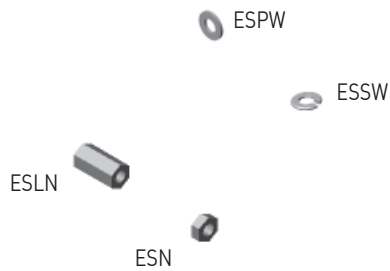
Threaded Rod Ceiling Fixing Parts

GENERAL CATALOGUE 2010


ESR SERIES

Threaded Rods		Order Code	Length	Diameter	Weight*
Tijler		Sipariş Kodu	Uzunluk (mm)	Çap (mm)	Ağırlık (Kg/Pcs)
ESR-		ESR-M8X1000	1000	8	0.302
		ESR-M8X2000	2000	8	0.604
		M8 ESR-M8X3000	3000	8	0.906
M10		ESR-M10X1000	1000	10	0.478
		ESR-M10X2000	2000	10	0.956
		ESR-M10X3000	3000	10	1.434
M12		ESR-M12X1000	1000	12	0.690
		ESR-M12X2000	2000	12	1.380
		ESR-M12X3000	3000	12	2.070


ESLN SERIES

Nuts, Plain Washers, Spring Washers		Order Code	Description	Diameter	Weight*
Somunlar, Pullar, Yaylı Rondelalar		Sipariş Kodu	Açıklama	Çap (mm)	Ağırlık (Kg/Pcs)
ESLN		ESN-M8	Nut / Somun	8	0,004
		ESFN-M8	Nut Flanged / Flanşlı Somun	8	0,009
		ESLN-M8	Long Nut / Uzatma Somunu	8	0,025
		ESPW-M8	Plain Washer / Pul	8	0,001
		M8 ESSW-M8	Spring Washer / Rondela	8	0,002
M10		ESN-M10	Nut / Somun	10	0,011
		ESFN-M10	Nut Flanged / Flanşlı Somun	10	0,017
		ESLN-M10	Long Nut / Uzatma Somunu	10	0,030
		ESPW-M10	Plain Washer / Pul	10	0,002
		ESSW-M10	Spring Washer / Rondela	10	0,003
M12		ESN-M12	Nut / Somun	12	0,017
		ESFN-M12	Nut Flanged / Flanşlı Somun	12	0,027
		ESLN-M12	Long Nut / Uzatma Somunu	12	0,040
		ESPW-M12	Plain Washer / Pul	12	0,004
		ESSW-M12	Spring Washer / Rondela	12	0,005

ESEB SERIES

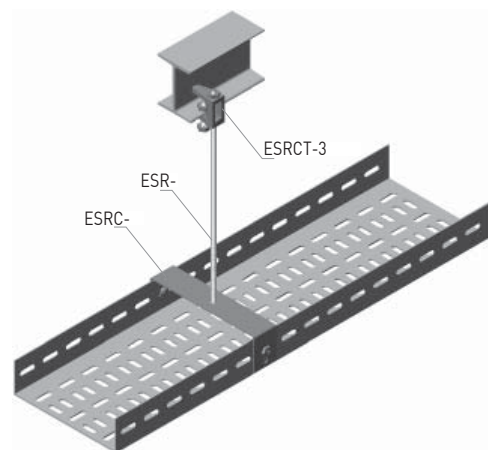
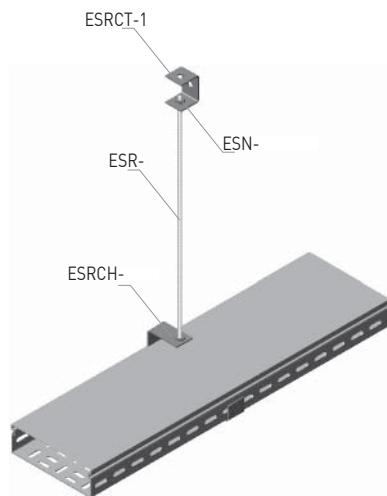
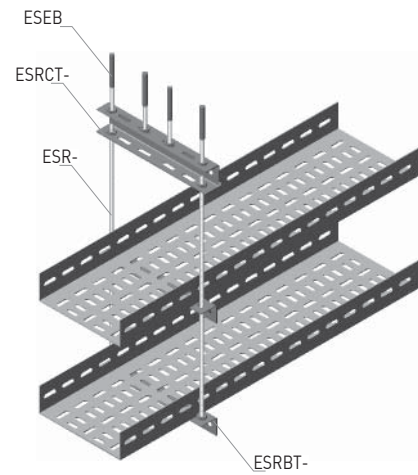
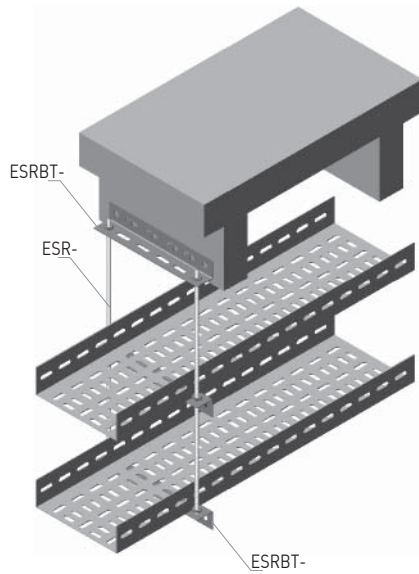
Expansion Bolts		Order Code	Description	Diameter	Weight*
Çelik Döbel		Sipariş Kodu	Açıklama	Çap (mm)	Ağırlık (Kg/Pcs)
ESDA		ESEB-M8X55	Expansion Bolt / Gömleklili Döbel	8	0.031
		M8 ESSA-M8X50	Sleeve Anchor / Çekmeli Döbel	8	0.040
		ESDA-M8X30	Drop in Anchor / Çakmalı Döbel	8	0.022
M10		ESEB-M10X85	Expansion Bolt / Gömleklili Döbel	10	0.073
		ESSA-M10X60	Sleeve Anchor / Çekmeli Döbel	10	0.080
		ESDA-M10X40	Drop in Anchor / Çakmalı Döbel	10	0.045
M12		ESEB-M12X90	Expansion Bolt / Gömleklili Döbel	12	0.120
		ESSA-M12X75	Sleeve Anchor / Çekmeli Döbel	12	0.120
		ESDA-M12X50	Drop in Anchor / Çakmalı Döbel	12	0.080

ESBN SERIES

Mushroom Head Bolts & Nuts		Order Code	Length	Diameter	Weight*
Bombe Başlı Civata Somunlar		Sipariş Kodu	Uzunluk (mm)	Çap (mm)	Ağırlık (Kg/Pcs)
M8		ESBN-M8X15	15	8	0.014
		ESBN-M8X20	20	8	0.016
		ESBN-M8X30	30	8	0.021

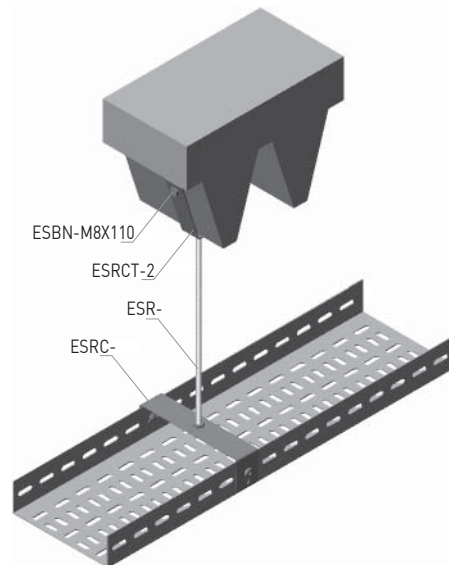
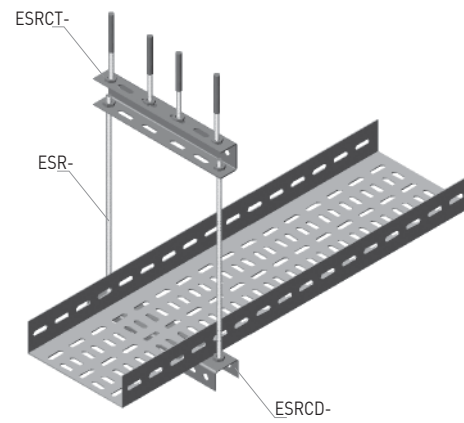
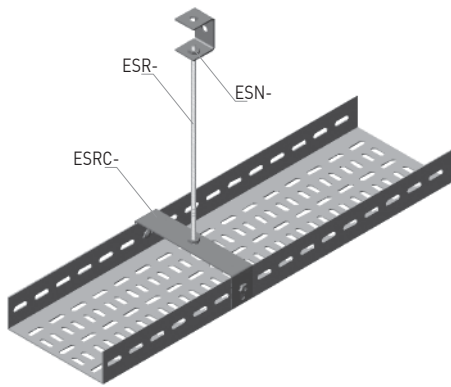
Samples Mounting

Montaj Örnekleri



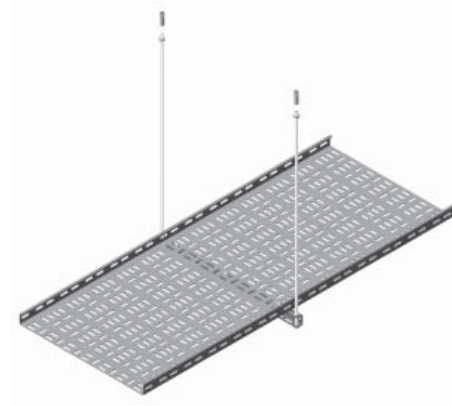
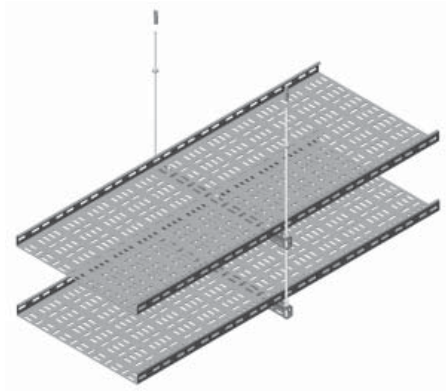
Samples Mounting

Montaj Örnekleri



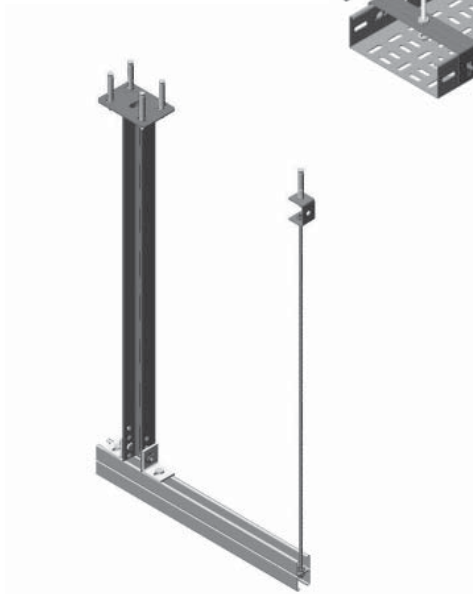
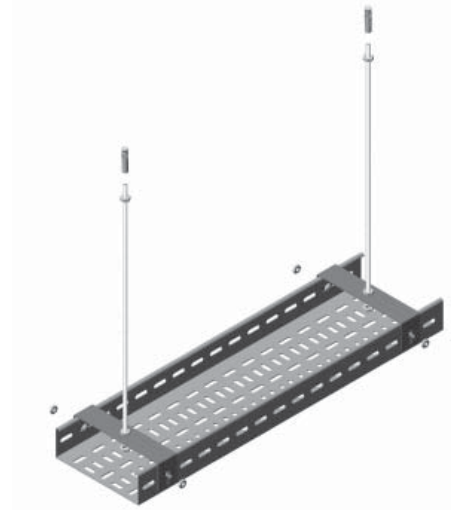
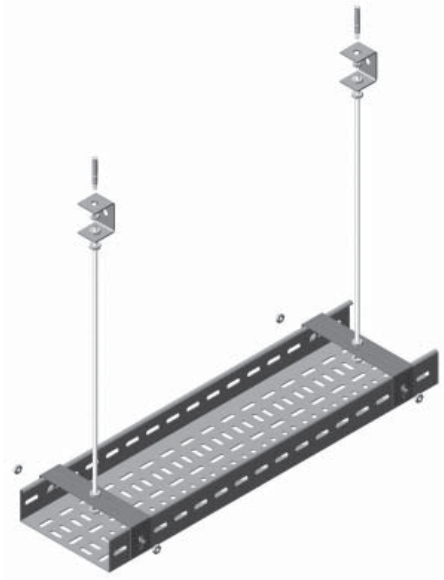
Samples Mounting

Montaj Örnekleri



Samples Mounting

Montaj Örnekleri



Wall Brackets

Duvar Konsolları

Order Code
Sipariş Kodu

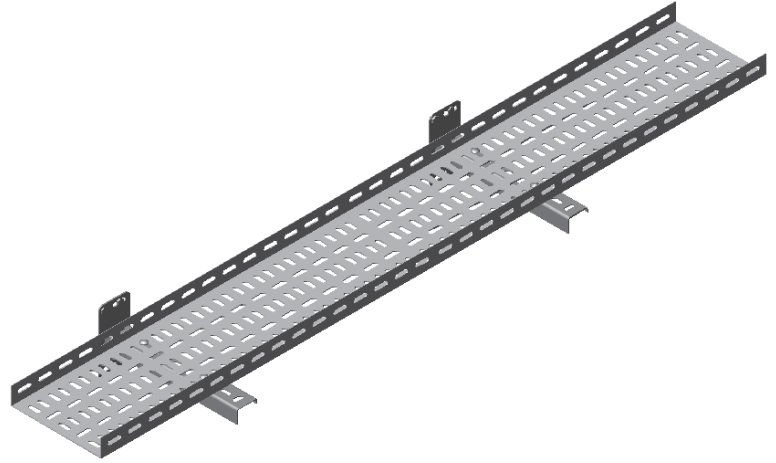
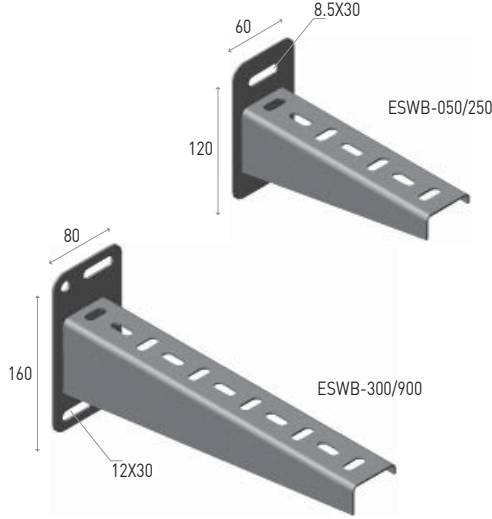
Length
Uzunluk
(mm)

Thickness
Kalınlık
(mm)

Weight*
Ağırlık
(Kg/Pcs)

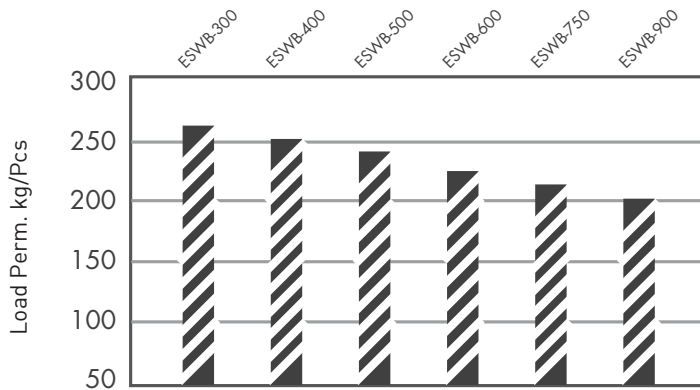
Weight**
Ağırlık
(Kg/Pcs)

	ESWB-050-150	70	1.50	0,166	0,177
	ESWB-100-150	120	1.50	0,211	0,226
	ESWB-150-150	170	1.50	0,256	0,275
	ESWB-200-150	220	1.50	0,298	0,320
1.50	ESWB-250-150	270	1.50	0,616	0,655
	ESWB-300-200	320	2.00	0,805	0,849
	ESWB-400-200	420	2.00	0,967	1,023
	ESWB-500-200	520	2.00	1,130	1,197
	ESWB-600-200	620	2.00	1,293	1,370
	ESWB-750-200	770	2.00	1,819	1,916
2.00	ESWB-900-200	920	2.00	2,068	2,182



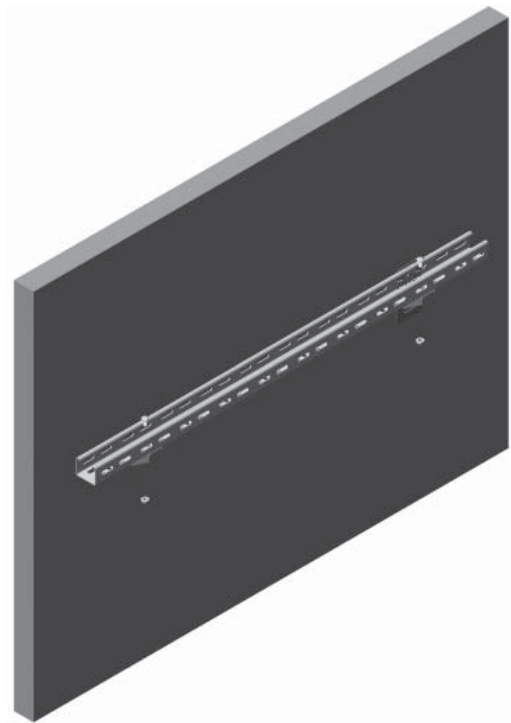
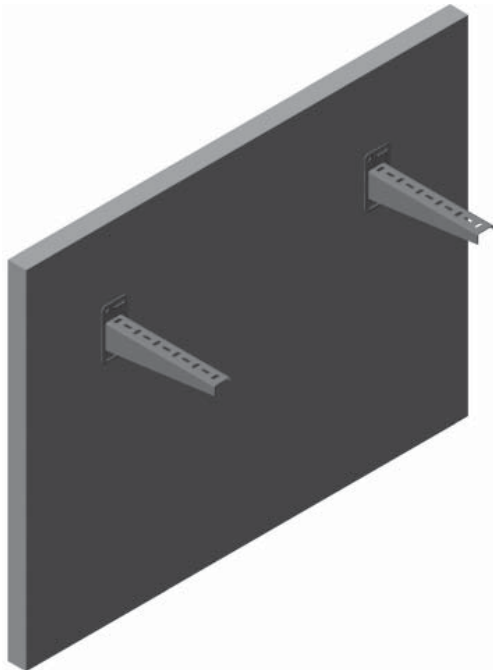
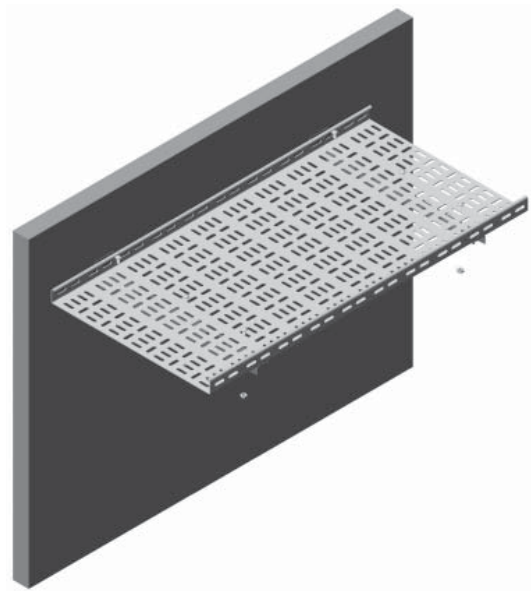
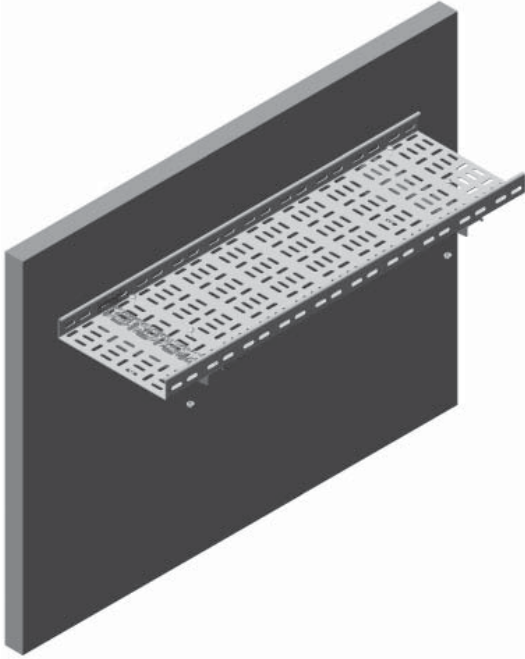
Loading Diagram

Yükleme Diyagramı



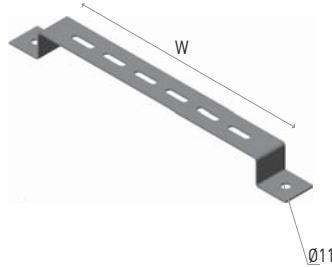
Samples Mounting

Montaj Örnekleri



Omega Type Fixing Part

Omega Tipi Tespit Elemanları

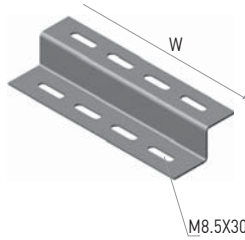


	Order Code Sipariş Kodu	Width Genişlik (mm)	Thickness Kalınlık (mm)	Weight* Ağırlık (Kg/Pcs)	Weight** Ağırlık (Kg/Pcs)
	ESOF-05030-200	50	2.00	0,113	0,121
	ESOF-10030-200	100	2.00	0,143	0,152
	ESOF-15030-200	150	2.00	0,172	0,184
	ESOF-20030-200	200	2.00	0,202	0,215
	ESOF-25030-200	250	2.00	0,231	0,247
30	ESOF-30030-200	300	2.00	0,260	0,278
	ESOF-05040-200	50	2.00	0,126	0,134
	ESOF-10040-200	100	2.00	0,155	0,166
	ESOF-15040-200	150	2.00	0,185	0,197
	ESOF-20040-200	200	2.00	0,214	0,229
	ESOF-25040-200	250	2.00	0,243	0,260
40	ESOF-30040-200	300	2.00	0,273	0,291

ESZF SERIES

Z Type Fixing Part

Z Tipi Tespit Elemanları

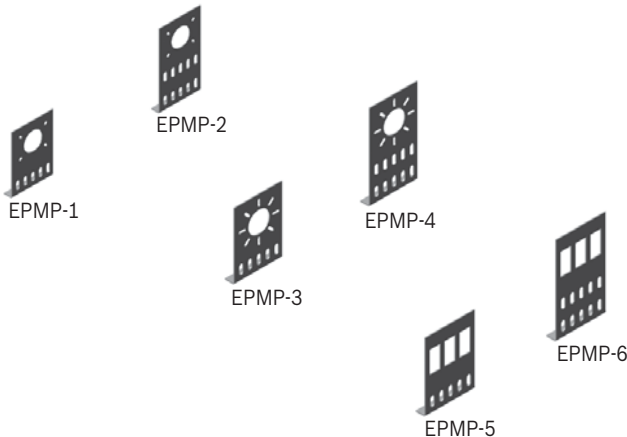


	Order Code Sipariş Kodu	Width Genişlik (mm)	Thickness Kalınlık (mm)	Weight* Ağırlık (Kg/Pcs)	Weight** Ağırlık (Kg/Pcs)
	ESZF-05030-200	50	2.00	0,082	0,088
	ESZF-10030-200	100	2.00	0,165	0,176
	ESZF-15030-200	150	2.00	0,247	0,264
	ESZF-20030-200	200	2.00	0,329	0,352
	ESZF-25030-200	250	2.00	0,414	0,442
	ESZF-30030-200	300	2.00	0,498	0,532
	ESZF-40030-200	400	2.00	0,665	0,710
	ESZF-50030-200	500	2.00	0,832	0,888
30	ESZF-60030-200	600	2.00	0,998	1,066
	ESZF-05040-200	50	2.00	0,098	0,105
	ESZF-10040-200	100	2.00	0,196	0,209
	ESZF-15040-200	150	2.00	0,294	0,314
	ESZF-20040-200	200	2.00	0,392	0,419
	ESZF-25040-200	250	2.00	0,492	0,526
	ESZF-30040-200	300	2.00	0,592	0,633
	ESZF-40040-200	400	2.00	0,790	0,844
	ESZF-50040-200	500	2.00	0,989	1,056
40	ESZF-60040-200	600	2.00	1,187	1,268

EPMP SERIES

Prize Mounting Plate

Priz Montaj Plakası



	Order Code Sipariş Kodu	Width Genişlik (mm)	Thickness Kalınlık (mm)	Weight* Ağırlık (Kg/Pcs)	Weight** Ağırlık (Kg/Pcs)
	EPMP-1	100	2.00	0,155	0,165
	EPMP-2	100	2.00	0,212	0,226
	EPMP-3	100	2.00	0,155	0,165
	EPMP-4	100	2.00	0,212	0,226
	EPMP-5	100	2.00	0,145	0,155
2.00	EPMP-6	100	2.00	0,202	0,215

Samples Mounting

Montaj Örnekleri

