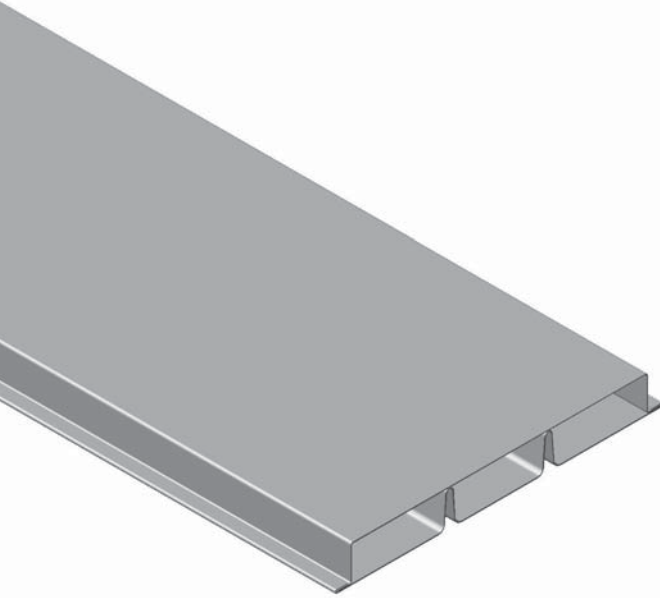


### Underfloor Type Cable Trays

Döşeme Altı Kablo Kanalları

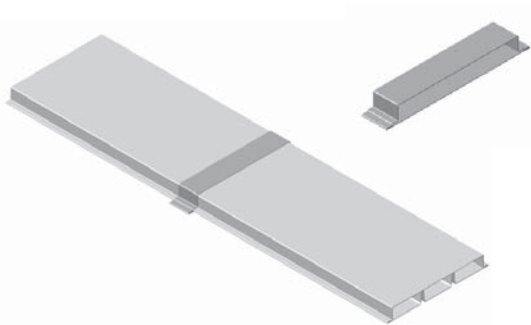


	Order Code Sipariş Kodu	Width Genişlik (mm)	Thickness Kalınlık (mm)	Weight* Ağırlık (Kg/m)
	EF-16030-080	160	0.80	2,952
	EF-16030-100	160	1.00	3,690
	EF-16030-120	160	1.20	4,427
<b>160</b>	EF-16030-150	160	1.50	5,534
	EF-20030-080	200	0.80	3,693
	EF-20030-100	200	1.00	4,616
	EF-20030-120	200	1.20	5,539
<b>200</b>	EF-20030-150	200	1.50	6,924
	EF-24030-080	240	0.80	4,220
	EF-24030-100	240	1.00	5,275
	EF-24030-120	240	1.20	6,330
<b>240</b>	EF-24030-150	240	1.50	7,913
	EF-30030-080	300	0.80	4,911
	EF-30030-100	300	1.00	6,139
	EF-30030-120	300	1.20	7,366
<b>300</b>	EF-30030-150	300	1.50	9,208

Description				Coating Type	Length
<b>EF - 200</b>	<b>30</b>	<b>- 100</b>		<b>P</b>	<b>2000/2500</b>
Type	Width	Height	Thickness	Pregalvanized	mm

### Joint Pieces

Birleştirme Elemanları



	Order Code Sipariş Kodu	Width Genişlik (mm)	Thickness Kalınlık (mm)	Weight* Ağırlık (Kg/Pcs)
<b>160</b>	EFJ-16030-100	160	1.00	0,184
<b>200</b>	EFJ-20030-100	200	1.00	0,216
<b>240</b>	EFJ-24030-100	240	1.00	0,247
<b>300</b>	EFJ-30030-100	300	1.00	0,294

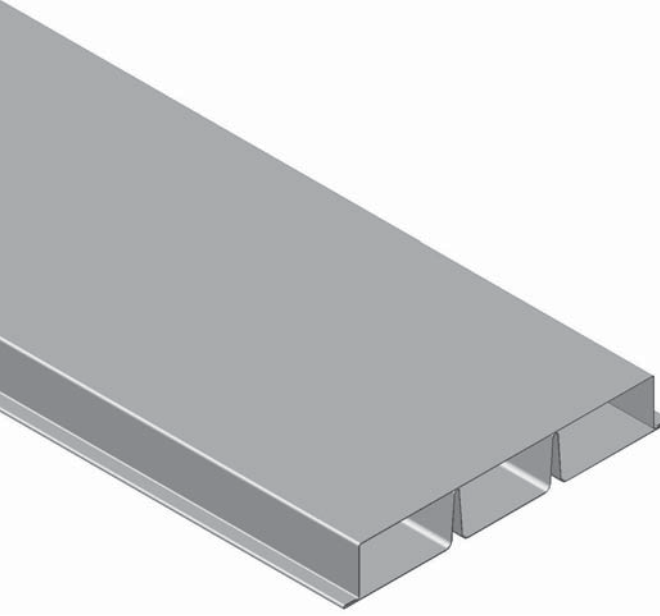
# Underfloor Type Cable Trays

## GENERAL CATALOGUE 2010

### EF40 SERIES

#### Underfloor Type Cable Trays

Döşeme Altı Kablo Kanalları



	Order Code Sipariş Kodu	Width Genişlik (mm)	Thickness Kalınlık (mm)	Weight* Ağırlık (Kg/m)
	EF-16040-080	160	0.80	3,316
	EF-16040-100	160	1.00	4,145
	EF-16040-120	160	1.20	4,974
<b>160</b>	EF-16040-150	160	1.50	6,217
	EF-20040-080	200	0.80	4,057
	EF-20040-100	200	1.00	5,071
	EF-20040-120	200	1.20	6,085
<b>200</b>	EF-20040-150	200	1.50	7,607
	EF-24040-080	240	0.80	4,584
	EF-24040-100	240	1.00	5,731
	EF-24040-120	240	1.20	6,877
<b>240</b>	EF-24040-150	240	1.50	8,596
	EF-30040-080	300	0.80	5,275
	EF-30040-100	300	1.00	6,594
	EF-30040-120	300	1.20	7,913
<b>300</b>	EF-30040-150	300	1.50	9,891

Description

**EF - 200 40 - 100**

Type Width Height Thickness

Coating Type

**P**

Pregalvanized

Length

**2000/2500**

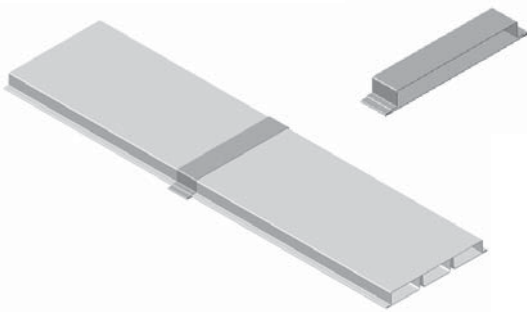
mm

### EFJ40 SERIES

#### Joint Pieces

Birleştirme Elemanları

	Order Code Sipariş Kodu	Width Genişlik (mm)	Thickness Kalınlık (mm)	Weight* Ağırlık (Kg/Pcs)
<b>160</b>	EFJ-16040-100	160	1.00	0,192
<b>200</b>	EFJ-20040-100	200	1.00	0,224
<b>240</b>	EFJ-24040-100	240	1.00	0,255
<b>300</b>	EFJ-30040-100	300	1.00	0,302



## EFE30 SERIES

### End Parts

Sonlandırma Elemanları

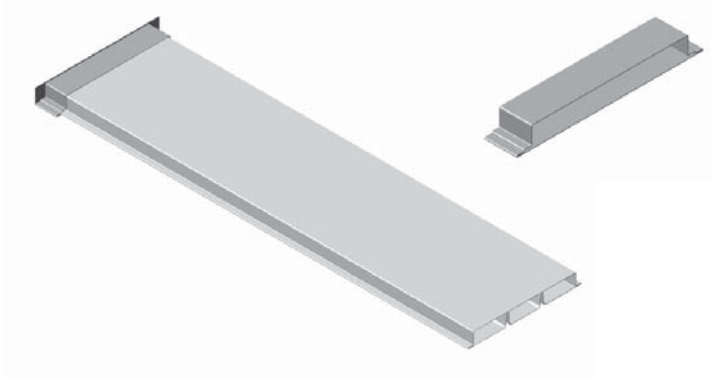
Order Code  
Sipariş Kodu

Width  
Genişlik  
(mm)

Thickness  
Kalınlık  
(mm)

Weight\*  
Ağırlık  
(Kg/Pcs)

160	EFE-16030-100	160	1.00	0,232
200	EFE-20030-100	200	1.00	0,272
240	EFE-24030-100	240	1.00	0,313
300	EFE-30030-100	300	1.00	0,374



## EFE40 SERIES

### End Parts

Sonlandırma Elemanları

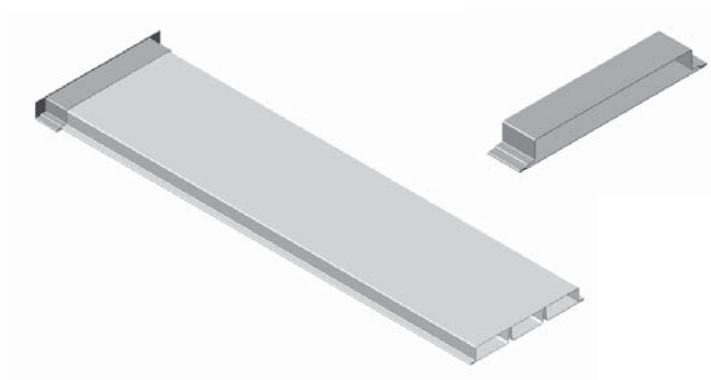
Order Code  
Sipariş Kodu

Width  
Genişlik  
(mm)

Thickness  
Kalınlık  
(mm)

Weight\*  
Ağırlık  
(Kg/Pcs)

160	EFE-16040-100	160	1.00	0,239
200	EFE-20040-100	200	1.00	0,280
240	EFE-24040-100	240	1.00	0,321
300	EFE-30040-100	300	1.00	0,382



## EFLC SERIES

### Level Changing Parts

Seviye Değişirme Elemanları

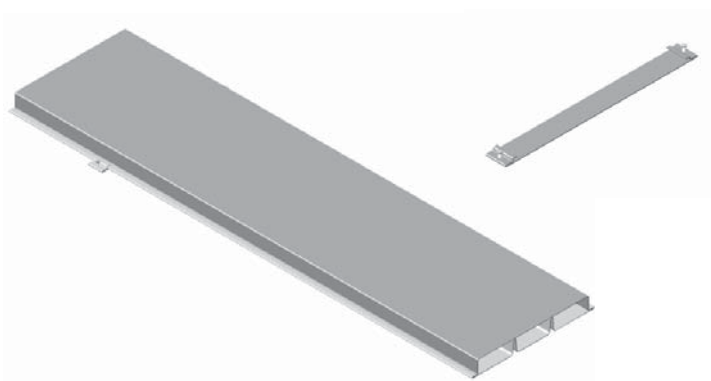
Order Code  
Sipariş Kodu

Width  
Genişlik  
(mm)

Thickness  
Kalınlık  
(mm)

Weight\*  
Ağırlık  
(Kg/Pcs)

160	EFLC-160-200	160	2.00	0,207
200	EFLC-200-200	200	2.00	0,232
240	EFLC-240-200	240	2.00	0,257
300	EFLC-300-200	300	2.00	0,295



# Underfloor Type Cable Trays

## GENERAL CATALOGUE 2010

EF SERIES

### Underfloor Box

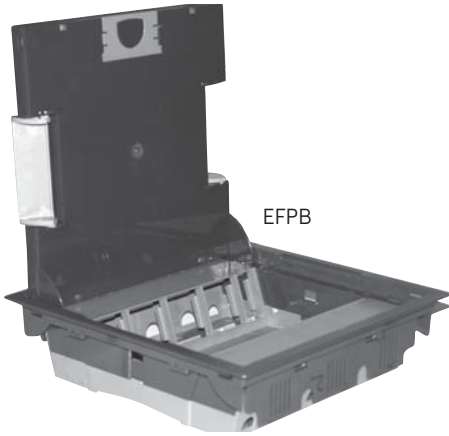
Döşeme Altı Sistem Buatı

Order Code  
Sipariş Kodu

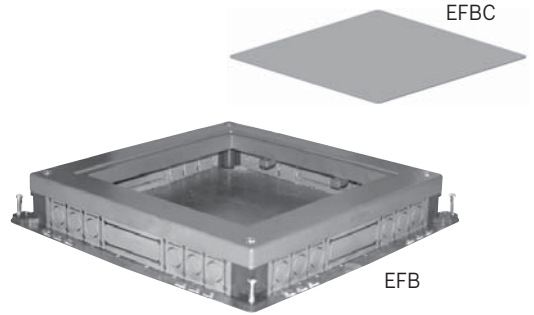
Description  
Açıklama

Weight\*  
Ağırlık  
(Kg/Pcs)

EFB	Underfloor Box / Boş Buat	2,780	
EFPB	Socket Box (Empty) / Priz Kasası	1,360	
EFPF	Plastic Frame / Plastik Çerçeve	1,060	
EFBC	Steel Cover / Metal Kapak	0,924	
EFEP-4545	Earthing Prize / Topraklı Priz	0,040	
EFUP-4545	UPS Prize / UPS Priz	0,040	
EFDJ-45	Jack For Data / Data Jakı	0,010	
EFPJ-12	Jack For Phone / Telefon Jakı	0,022	
EFSJ-2245	Single Jack Case / Tekli Jak Kasası	0,005	
EFSJ-4545	Single Jack Case / Tekli Jak Kasası	0,010	
<b>EFB</b>	<b>EFDJ-4545</b>	<b>Dual Jack Case / İkili Jak Kasası</b>	<b>0,022</b>

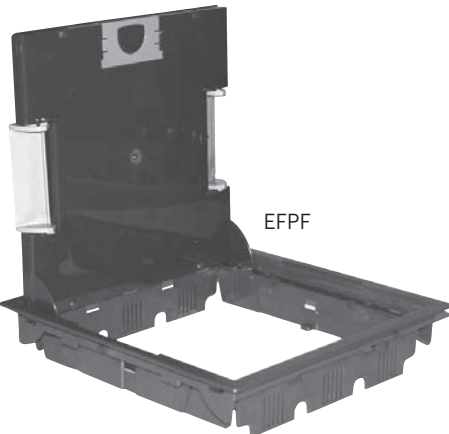
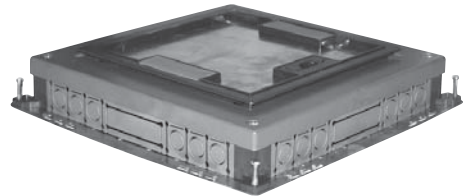
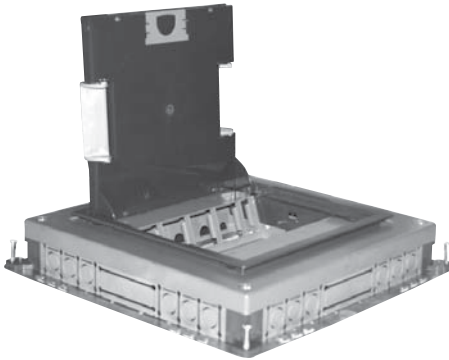


EFPB

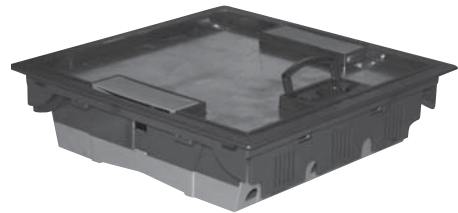


EFBC

EFB



EFPF



EFDJ-4545

EFSJ-2245

EFSJ-4545

EFEP-4545

EFUP-4545

